

PX-60XR5A

Model Information

Model Information

Informations modèle

Información del modelo

Informação do modelo

NEC

NEC Corporation of America

Important Information

Warning

Not for use in a computer room as defined in the Standard for the Protection of Electronic Computer/ Data Processing Equipment ANSI/NFPA 75.

This equipment has been tested and found to comply with the limits for a Class B digital device, pursuant to Part 15 of the FCC Rules. These limits are designed to provide reasonable protection against harmful interference in a residential installation. This equipment generates, uses, and can radiate radio frequency energy and, if not installed and used in accordance with the instructions, may cause harmful interference to radio communications. However, there is no guarantee that interference will not occur in a particular installation. If this equipment does cause harmful interference to radio or television reception, which can be determined by turning the equipment off and on, the user is encouraged to try to correct the interference by one or more of the following measures:

- Reorient or relocate the receiving antenna.
- Increase the separation between the equipment and receiver.
- Connect the equipment into an outlet on a circuit different from that to which the receiver is connected.
- Consult the dealer or an experienced radio / TV technician for help.

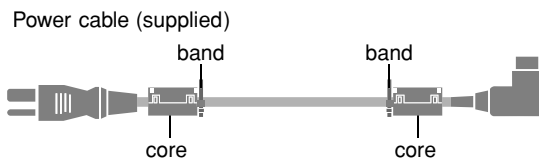
This Class B digital apparatus complies with Canadian ICES-003.

NOTE:

When you use an RGB cable (not supplied), use an RGB cable including the ferrite core (not supplied) on both ends of the cable. If you do not this, this monitor will not conform to mandatory FCC standards.

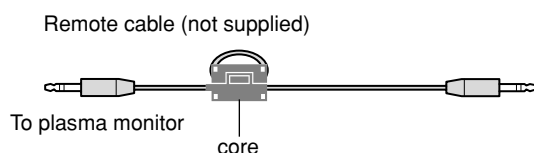
NOTE:

When you use the power cable (supplied), use the supplied ferrite cores. Set the ferrite cores (supplied) on both ends of the power cable (supplied), and then use the bands (supplied) to fasten the ferrite cores (supplied) to the power cable (supplied). If you do not this, this monitor will not conform to mandatory FCC standards.



NOTE:

When you use a remote cable (not supplied), use the supplied ferrite core. Wind the remote cable (not supplied) around the ferrite core (supplied) once, and then fasten the catch. If you do not this, this monitor will not conform to mandatory FCC standards.



Caution

This model is for use with the following optional accessories. Use with other optional accessories is capable of resulting in instability causing possible injury.

Manufacturer's name: NEC Corporation of America
Speakers: PX-SP4U/B, PX-SP4U/S
Stand: PX-61ST1U, PX-61ST2U

Please contact NEC Corporation of America for approved optional accessories.

WARNING

This product equipped with a three-wire grounding (earthed) plug - a plug that has a third (grounding) pin. This plug only fits a grounding-type power outlet. If you are unable to insert the plug into an outlet, contact a licensed electrician to replace the outlet with a properly grounded one. Do not defeat the safety purpose of the grounding plug.

Operating Environment

Operating environment temperature and humidity:
0 °C to +40 °C (+32 °F to +104 °F); less than 80 %RH (cooling vents not blocked)

Do not install this unit in a poorly ventilated area, or in locations exposed to high humidity or direct sunlight (or strong artificial light)



Disposing of your used product

EU-wide legislation as implemented in each Member State requires that used electrical and electronic products carrying the mark (left) must be disposed of separately from normal household waste. This includes plasma monitors and their electrical accessories. When you dispose of such products, please follow the guidance of your local authority and/or ask the shop where you purchased the product.

After collecting the used products, they are reused and recycled in a proper way. This effort will help us reduce the wastes as well as the negative impact to the human health and the environment at the minimum level.

The mark on the electrical and electronic products only applies to the current European Union Member States.

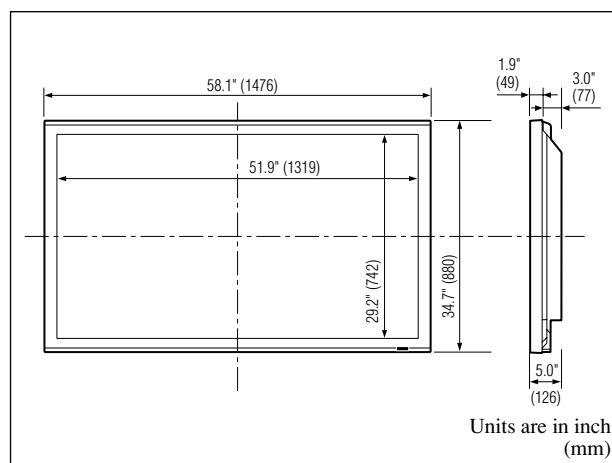
⚠ CAUTION

When disposing of used batteries, please comply with governmental regulations or environmental public instruction's rules that apply in your country/area.

Specifications

For the operation of your plasma monitor, refer to "Operation Manual".

Screen Size	51.9 inches(H) × 29.2 inches(V) 1319 mm(H) × 742 mm(V) diagonal 60 inches
Aspect Ratio	16 : 9
Resolution	1365 pixels(H) × 768 pixels(V)
Pixel Pitch	0.038 inches(H) × 0.038 inches(V) 0.97 mm(H) × 0.97 mm(V)
Signals	
Synchronization Range	Horizontal : 15.5 kHz to 110.0 kHz (automatic : step scan) Vertical : 50.0 Hz to 120.0 Hz (automatic : step scan)
Input Signals	RGB, NTSC (3.58/4.43), PAL (B,G,M,N), PAL60, SECAM, HD*1, DVD*1
Input Terminals	
PC/RGB	
Visual 1 (Analog)	mini D-sub 15-pin × 1
Video	
Visual 1	RCA × 1
Visual 2	S-Video: DIN 4-pin × 1
DVD/HD	
Visual 1	RCA-pin (Y, Cb/Pb, Cr/Pr) × 1*1
Visual 2	RCA-pin (Y, Cb/Pb, Cr/Pr) × 1*1
HDMI	HDMI connector × 2*2
Audio	Stereo RCA × 3 (Selectable)
External Control	D-sub 9-pin × 1 (RS-232C)
Remote In	Mini jack × 1
Remote Out	Mini jack × 1
Sound output	9 W+9 W at 6 ohm
Power Supply	AC100 V to 240 V 50 Hz/60 Hz
Current Rating	7.0 A (maximum)
Power Consumption	440 W (typical)
Dimensions	58.1 inches(W) × 34.7 inches(H) × 5.0 inches(D) 1476 mm(W) × 880 mm(H) × 126 mm(D)
Weight	135.6 lbs / 61.5 kg (without stand)
Environmental Considerations	
Operating Temperature	0 °C to 40 °C / 32 °F to 104 °F
Humidity	20 % to 80 % (no condensation)
Storage Temperature	-10 °C to 50 °C / 14 °F to 122 °F
Humidity	10 % to 90 % (no condensation)
Other Features	Motion compensated 3D Scan Converter (NTSC, PAL, 480I, 576I, 525I, 625I, 1035I, 1080I), 2-3 pull down Converter (NTSC, 480I, 525I, 1035I, 1080I (60 Hz)), 2-2 pull down Converter (PAL, 576I, 625I, NTSC, 480I, 525I), Digital Zooming (100 % to 900 % Selectable), Self Diagnosis via RS232C, PDP Saver (PEAK BRIGHT, ORBITER, INVERSE, WHITE, SCREEN WIPER, SOFT FOCUS, etc.), Color Temperature Select (high/middle/middle low/low, user has 4 memories), Auto Picture Adjust, Input Skip, Color Tune, Gamma Correction (4 modes), Plug and play (DDC1, DDC2b, HDMI: E-DDC), Enhanced Split Screen, Protocol Set, etc.
Accessories	Power cord (×1), Remote control (×1), AAA batteries (×2), Manuals (Model Information and Operation), Ferrite cores for power cord (×2), bands for power cord (×2), Cable claspers (×3), beads bands (×3), Ferrite core for remote cable (×2).
Regulations	UL 60065, CAN/CSA-C22.2 No.60065-03, FCC class B, ICES-003 class B



The features and specifications may be subject to change without notice.

*1 DVD/HD input signals supported on this system.

480P (60 Hz)	480I (60 Hz)	525P (60 Hz)
525I (60 Hz)	576P (50 Hz)	576I (50 Hz)
625P (50 Hz)	625I (50 Hz)	720P (60 Hz)
720P (50 Hz)	1035I (60 Hz)	1080I (50 Hz)
1080I (60 Hz)	1080P (50 Hz)	1080P (60 Hz)

*2 HDMI input signals supported on this system.

Supported Signals

- 640 × 480P @ 59.94/60 Hz
- 1280 × 720P @ 59.94/60 Hz
- 1920 × 1080I @ 59.94/60 Hz
- 720 × 480P @ 59.94/60 Hz
- 1440 (720) × 480I @ 59.94/60 Hz
- 1920 × 1080I @ 50 Hz
- 720 × 576P @ 50 Hz
- 1440 (720) × 576I @ 50 Hz
- 1280 × 720P @ 50 Hz

Note: In some cases a signal on the plasma monitor may not be displayed properly. The problem may be an inconsistency with standards from the source equipment (DVD, Set-top box, etc...). If you do experience such a problem please contact NEC Corporation of America and also the manufacturer of the source equipment.

Table of Signals Supported

Supported resolution

- When the screen mode is NORMAL, each signal is converted to a 1024 dots×768 lines signal. (Except for *2,3)
- When the screen mode is ANAMORPHIC, each signal is converted to a 1365 dots×768 lines signal. (Except for *2)

Computer input signals supported by this system

Model	Dots × lines	Vertical frequency (Hz)	Horizontal frequency (kHz)	Sync Polarity		Presence		Screen mode		RGB select*4	Memory
				Horizontal	Vertical	Horizontal	Vertical	NORMAL (4:3)	ANAMORPHIC (16:9)		
NEC PC-9800	640×400	70.1	31.5	NEG	NEG	YES	YES	--	YES	--	4
	720×400	70.1	31.5	NEG	NEG	YES	YES	--	YES	720×400	82
IBM PC/AT compatible computers	640×480	59.9	31.5	NEG	NEG	YES	YES	YES	YES	640×480	5
		72.8	37.9	NEG	NEG	YES	YES	YES	YES	--	7
		75.0	37.5	NEG	NEG	YES	YES	YES	YES	--	8
		85.0	43.3	NEG	NEG	YES	YES	YES	YES	--	9
		100.4	51.1	NEG	NEG	YES	YES	YES	YES	--	41
		120.4	61.3	NEG	NEG	YES	YES	YES	YES	--	42
	720×400	85.1	37.9	NEG	POS	YES	YES	--	YES	--	73
	848×480	60.0	31.0	POS	POS	YES	YES	--	YES	848×480	19
	852×480*1	60.0	31.7	NEG	NEG	YES	YES	--	YES	852×480	17
	800×600	56.3	35.2	POS	POS	YES	YES	YES	YES	800×600	11
		60.3	37.9	POS	POS	YES	YES	YES	YES	--	12
		72.2	48.1	POS	POS	YES	YES	YES	YES	--	13
		75.0	46.9	POS	POS	YES	YES	YES	YES	--	14
		85.1	53.7	POS	POS	YES	YES	YES	YES	--	15
		99.8	63.0	POS	POS	YES	YES	YES	YES	--	43
		120.0	75.7	POS	POS	YES	YES	YES	YES	--	44
	1024×768	60.0	48.4	NEG	NEG	YES	YES	YES*2	YES	1024×768	24
		70.1	56.5	NEG	NEG	YES	YES	YES*2	YES	1024×768	25
		75.0	60.0	POS	POS	YES	YES	YES*2	YES	1024×768	26
		85.0	68.7	POS	POS	YES	YES	YES*2	YES	--	27
		100.6	80.5	NEG	NEG	YES	YES	YES*2	YES	--	45
		119.4	95.5	NEG	NEG	YES	YES	YES*2	YES	--	46
	1152×864	75.0	67.5	POS	POS	YES	YES	YES	YES	1152×864	51
		60.0	53.7	POS	NEG	YES	YES	YES	YES	1152×864	84
		72.0	64.9	POS	NEG	YES	YES	YES	YES	--	85
	1280×768	56.2	45.1	POS	POS	YES	YES	--	YES	1280×768	52
		59.8	48.0	POS	NEG	YES	YES	--	YES	1280×768	80
		69.8	56.0	NEG	POS	YES	YES	--	YES	1280×768	66
	1280×800*7	59.8	49.7	NEG	POS	YES	YES	--	YES	1280×800	21
	1280×854	60.0	53.1	NEG	NEG	YES	YES	--	YES	1280×854	37
	1280×960	60.0	60.0	POS	POS	YES	YES	YES	YES	--	63
		85.0	85.9	POS	POS	YES	YES	YES	YES	--	64
	1360×765	60.0	47.7	POS	POS	YES	YES	--	YES*2	1360×765	22
	1360×768	60.0	47.7	POS	POS	YES	YES	--	YES*2	1360×768	22
	1376×768	59.9	48.3	NEG	POS	YES	YES	--	YES	1376×768	53
	1280×1024	60.0	64.0	POS	POS	YES	YES	YES*3	YES	1280×1024	29
		75.0	80.0	POS	POS	YES	YES	YES*3	YES	--	30
		85.0	91.1	POS	POS	YES	YES	YES*3	YES	--	40
		100.1	108.5	POS	POS	YES	YES	YES*3	YES	--	47
	1400×1050*7	60.0	65.3	NEG	POS	YES	YES	YES	YES	1400×1050	131
		74.9	82.3	NEG	POS	YES	YES	YES	YES	--	71
		85.0	93.9	NEG	POS	YES	YES	YES	YES	--	72
	1680×1050*7	60.0	65.3	NEG	POS	YES	YES	--	YES	1680×1050	38
	1600×1200	60.0	75.0	POS	POS	YES	YES	YES	YES	1600×1200	54
		65.0	81.3	POS	POS	YES	YES	YES	YES	--	55
		70.0	87.5	POS	POS	YES	YES	YES	YES	--	56
		75.0	93.8	POS	POS	YES	YES	YES	YES	--	57
85.0		106.3	POS	POS	YES	YES	YES	YES	--	58	
1920×1200*7	59.9	74.6	NEG	POS	YES	YES	--	YES	1920×1200	81	
1920×1200RB*7	60.0	74.0	NEG	POS	YES	YES	--	YES	1920×1200RB	88	
Apple Macintosh*5	640×480	66.7	35.0	Sync on G	Sync on G	--	--	YES	YES	--	6
	832×624	74.6	49.7	Sync on G	Sync on G	--	--	YES	YES	--	16
	1024×768	74.9	60.2	Sync on G	Sync on G	--	--	YES*2	YES	--	28
	1152×870	75.1	68.7	Sync on G	Sync on G	--	--	YES	YES	--	39
	1440×900*7	59.9	55.9	NEG	POS	YES	YES	--	YES	--	89

Model	Dots × lines	Vertical frequency (Hz)	Horizontal frequency (kHz)	Sync Polarity		Presence		Screen mode		RGB select*4	Memory
				Horizontal	Vertical	Horizontal	Vertical	NORMAL (4:3)	ANAMORPHIC (16:9)		
Work Station (EWS4800)	1280 × 1024	60.0	64.6	NEG	NEG	YES	YES	YES*3	YES	1280 × 1024	29
		71.2	75.1	NEG	NEG	YES	YES	YES*3	YES	--	48
Work Station (HP)	1280 × 1024	72.0	78.1	--	--	--	--	YES*3	YES	--	59
Work Station (SUN)	1152 × 900	66.0	61.8	C Sync	C Sync	--	--	YES	YES	--	60
		76.0	71.7	C Sync	C Sync	--	--	YES	YES	--	61
	1280 × 1024	76.1	81.1	C Sync	C Sync	--	--	YES*3	YES	--	30
Work Station (SGI)	1024 × 768	60.0	49.7	--	--	--	--	YES*2	YES	1024 × 768	62
	1280 × 1024	60.0	63.9	--	--	--	--	YES*3	YES	1280 × 1024	29
IDC-3000G											
PAL625P	768 × 576	50.0	31.4	NEG	NEG	YES	YES	YES*6	YES*6	--	31
NTSC525P	640 × 480	59.9	31.5	NEG	NEG	YES	YES	YES*6	YES*6	525P	32

*1 Only when using a graphic accelerator board that is capable of displaying 852 × 480.

*2 The picture is displayed in the original resolution.

*3 The aspect ratio is 5:4. This signal is converted to a 960 dots × 768 lines signal.

*4 Normally the RGB select mode suite for the input signals is set automatically. If the picture is not displayed properly, set the RGB mode prepared for the input signals listed in the table above.

*5 To connect the monitor to Macintosh computer, use the monitor adapter (D-Sub 15-pin) to your computer's video port.

*6 Other screen modes (ZOOM and STADIUM) are available as well.

*7 CVT standard compliant.

NOTE:

- While the input signals comply with the resolution listed in the table above, you may have to adjust the position and size of the picture or the fine picture because of errors in synchronization of your computer.
- When a 1280 dots × 1024 lines signal or 1600 dots × 1200 lines signal is input to the monitor, the picture will be compressed.
- This monitor has a resolution of 1365 dots × 768 lines. It is recommended that the input signal should be XGA, wide XGA, or equivalent.
- With digital input some signals are not accepted.
- The sync may be disturbed when a nonstandard signal other than the aforementioned is input.
- If you are connecting a composite sync signal, use the HD terminal.

• “IBM PC/AT” and “XGA” are registered trademarks of International Business Machines, Inc. of the United States.

• “Apple Macintosh” is a registered trademark of Apple Computer, Inc. of the United States.

Recommandations importantes

Avertissement

Ne pas utiliser dans une salle d'ordinateurs telle que définie dans la Norme pour la protection des ordinateurs électroniques/appareils de traitement des données ANSI/NFPA75.

Cet appareil a été testé et trouvé conforme avec les limites des appareils numériques de classe B, conformément à l'article 15 du règlement FCC. Ces limites sont conçues pour offrir une protection raisonnable contre les interférences nuisibles dans une installation résidentielle. Cet appareil génère, utilise et peut émettre de l'énergie radiofréquence et, s'il n'est pas installé et utilisé selon les instructions, peut causer des interférences nuisibles aux communications radio. Cependant, il n'y a aucune garantie que de telles interférences ne se produisent pas pour une installation particulière. Si cet appareil causait des interférences nuisibles à la réception radio ou télévisée, ce qui peut être déterminé en mettant l'appareil hors et sous tension, vous êtes encouragé à essayer de corriger ces interférences à l'aide de l'une ou plusieurs mesures suivantes:

- Réorientez ou déplacez l'antenne réceptrice.
- Augmentez l'espace entre l'appareil et le récepteur.
- Connectez l'appareil sur une prise secteur appartenant à un circuit différent de celui sur lequel le récepteur est connecté.
- Consultez votre revendeur ou un technicien radio/télévision expérimenté.

Cet appareil numérique de la classe B est conforme à la norme NMB-003 du Canada.

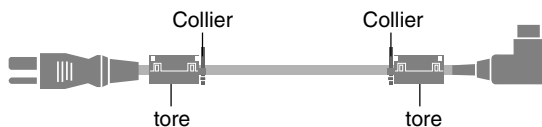
REMARQUE :

Lorsque vous utilisez un câble RGB (non fourni), utilisez un câble RGB comprenant une âme en ferrite (non fourni) à ses deux extrémités. Sinon, ce moniteur ne sera pas conforme aux normes FCC obligatoires.

REMARQUE :

Lorsque vous utilisez le câble d'alimentation (fourni) utilisez les âmes en ferrite fournies. Placez les âmes en ferrite (fournies) aux deux extrémités du câble d'alimentation (fournir) puis utilisez les colliers (fournis) pour fixer les âmes en ferrite (fournies) au câble d'alimentation (fourni). Sinon, ce moniteur ne sera pas conforme aux normes FCC obligatoires.

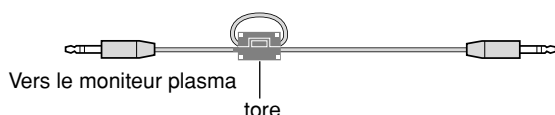
Câble d'alimentation (fourni)



REMARQUE :

Lorsque vous utilisez un câble télécommande (non fourni), utilisez l'âme en ferrite fournie. Enroulez le câble télécommande (non fourni) autour de l'âme en ferrite (fournie) une fois, puis serrez la fermeture. Sinon, ce moniteur ne sera pas conforme aux normes FCC obligatoires.

Câble à distance (non fourni)



Attention

Ce modèle peut être utilisé avec les accessoires optionnels suivants. L'utilisation de ce modèle avec d'autres accessoires optionnels peut entraîner une instabilité qui peut causer des blessures.

Nom du fabricant : NEC Corporation of America

Enceintes: PX-SP4U/B, PX-SP4U/S

Support: PX-61ST1U, PX-61ST2U

Veillez contacter NEC Corporation of America pour obtenir la liste des accessoires optionnels agréés.

AVERTISSEMENT

Cet appareil est muni d'une fiche de mise à la terre (masse) à trois fils. Comme la fiche présente une troisième broche (de terre), elle ne peut se brancher que sur une prise de courant, prévue pour une mise à la terre. Si vous n'arrivez pas à insérer la fiche dans la prise de courant, contactez un électricien qualifié pour faire remplacer la prise par une qui soit mise à la terre. N'annulez pas la fonction de sécurité que procure cette fiche de mise à la terre.

Milieu de fonctionnement

Température et humidité du milieu de fonctionnement: De 0 °C à +40 °C (de +32 °F à +104 °F); Humidité relative inférieure à 80 % (orifices de ventilation non obstrués) N'installez pas l'appareil dans un endroit mal ventilé ou un lieu soumis à une forte humidité ou en plein soleil (ou à une forte lumière artificielle).



Mise au rebut de votre produit usagé

La législation européenne, appliquée dans tous les Etats membres, exige que les produits électriques et électroniques portant la marque (à gauche) doivent être mis au rebut séparément des autres ordures ménagères. Ceci inclus les moniteurs plasma et leurs accessoires électriques. Lorsque vous mettez au rebut ces produits, veuillez suivre les recommandations des autorités locales et/ou demandez conseil au magasin qui vous a vendu le produit.

Une fois ces produits mis au rebut, ils sont recyclés et de manière appropriée. Cet effort nous aidera à réduire les déchets et à maintenir au niveau minimum leurs conséquences négatives sur la santé humaine et sur l'environnement.

La marque figurant sur les produits électriques et électroniques ne s'applique qu'aux Etats membres actuels de l'Union Européenne.

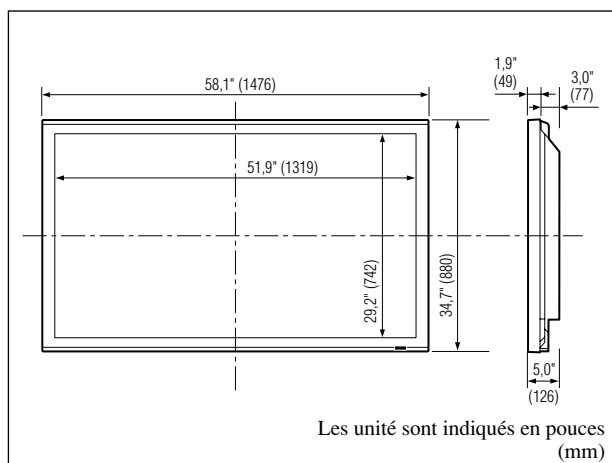
ATTENTION

Lorsque vous disposez de piles / batteries usées, veuillez vous conformer aux normes gouvernementales ou environnementales en vigueur dans votre pays ou région.

Caractéristiques

Concernant l'utilisation de votre moniteur à plasma, référez-vous au "Mode d'emploi".

Dimensions de l'écran	51,9 pouces(H) × 29,2 pouces(V) 1319 mm(H) × 742 mm(V) 60 pouces de diagonale
Rapport largeur/hauteur	16 / 9
Résolution	1365 pixels(H) × 768 pixels(V)
Pixel Pitch	0,038 pouces(H) × 0,038 pouces(V) 0,97 mm(H) × 0,97 mm(V)
Signaux	
Gamme de synchronisation	Horizontal : 15,5 kHz à 110,0 kHz (Automatique : scanner par incréments) Vertical : 50,0 Hz à 120,0 Hz (Automatique : scanner par incréments)
Signaux d'entrée	RGB, NTSC (3,58/4,43), PAL (B,G,M,N), PAL60, SECAM, HD*1, DVD*1
Bornes d'entrées	
PC/RGB	
Visuelle 1 (Analog)	Connecteur Mini sub D à 15 broches × 1
Vidéo	
Visuelle 1	Connecteur RCA × 1
Visuelle 2	S-Vidéo : Connecteur DIN à 4 broches × 1
DVD/HD	
Visuelle 1	Connecteur RCA (Y, Cb/Pb, Cr/Pr) × 1*1
Visuelle 2	Connecteur RCA (Y, Cb/Pb, Cr/Pr) × 1*1
HDMI	Connecteur HDMI × 2*2
Audio	Connecteur RCA Stéréo × 3 (sélectionnable)
Commande externe	Connecteur D-sub à 9 broches (RS-232C)
Entrée télécommande	Mini-jack × 1
Sortie télécommande	Mini-jack × 1
Sortie son	9 W + 9 W à 6 Ohm
Alimentation	CA 100 V à 240 V 50 Hz/60 Hz
Ampérage nominal	7,0 A (maximum)
Consommation de l'alimentation	440 W (habituel)
Dimensions	58,1 pouces(L) × 34,7 pouces(H) × 5,0 pouces(P) 1476 mm(L) × 880 mm(H) × 126 mm(P)
Poids	135,6 lbs / 61,5 kg (sans support)
Contexte d'utilisation	
Température d'utilisation	0 °C à 40 °C / 32 °F à 104 °F
Humidité	20 % à 80 % (sans condensation)
Température de stockage	-10 °C à 50 °C / 14 °F à 122 °F
Humidité	10 % à 90 % (sans condensation)
Autres caractéristiques	Convertisseur de lecture 3D à compensation de mouvement (NTSC, PAL, 480I, 576I, 525I, 625I, 1035I, 1080I), Convertisseur d'appel 2-3 (NTSC, 480I, 525I, 1035I, 1080I (60 Hz)), Convertisseur d'appel 2-2 (PAL, 576I, 625I, NTSC, 480I, 525I), Zoom numérique (réglable 100 % à 900 %), Autodiagnostic via RS232C, Economiseur PDP (PLE, ROTATION PIX, INV., BLANC, SCREEN WIPER, FOCUS LEGER, etc.), Sélection de la température des couleurs (haut/medium/basse +/- basse -), 4 réglages utilisateur mémorisables), Ajustement d'image automatique, Saut d'entrée, Ton couleurs, Correction de gamma (4 modes), Plug and Play (DDC1, DDC2b, HDMI: E-DDC), Découpe d'image avancée, Ensemble protocole, etc.
Accessoires	Cordon d'alimentation (× 1), Télécommande (× 1), Piles AAA (× 2), Manuels (Informations modèle et Mode d'emploi), Âmes en ferrite pour cordon d'alimentation (× 2), Colliers pour cordon d'alimentation (× 2), Serre-câbles (× 3), Colliers à perles (× 3), Âme en ferrite pour câble télécommande (× 2).
Réglementations	UL 60065, CAN/CSA-C22.2 No.60065-03, FCC classe B, ICES-003 classe B



Les caractéristiques techniques et spécifications peuvent faire l'objet de modifications sans préavis.

***1 Entrée de signaux DVD/HD compatibles sur ce système.**

480P (60 Hz)	480I (60 Hz)	525P (60 Hz)
525I (60 Hz)	576P (50 Hz)	576I (50 Hz)
625P (50 Hz)	625I (50 Hz)	720P (60 Hz)
720P (50 Hz)	1035I (60 Hz)	1080I (50 Hz)
1080I (60 Hz)	1080P (50 Hz)	1080P (60 Hz)

***2 Les signaux d'entrée HDMI sont compatibles avec ce système.**

Signaux supportés

- 640 × 480P @ 59,94/60 Hz
- 1280 × 720P @ 59,94/60 Hz
- 1920 × 1080I @ 59,94/60 Hz
- 720 × 480P @ 59,94/60 Hz
- 1440 (720) × 480I @ 59,94/60 Hz
- 1920 × 1080I @ 50 Hz
- 720 × 576P @ 50 Hz
- 1440 (720) × 576I @ 50 Hz
- 1280 × 720P @ 50 Hz

Remarque : Dans certains cas, un signal sur le moniteur plasma peut ne pas être affiché correctement. Le problème peut être un manque de cohérence avec la norme de l'équipement source (DVD, Boîtier décodeur, etc...). Si vous rencontrez un tel problème, veuillez contacter NEC Corporation of America ainsi que le fabricant de l'équipement source.

Tableau des signaux pris en charge par l'appareil

Résolutions compatibles

- Quand le mode d'écran est NORMAL, tous les signaux sont convertis en signaux 1024 points × 768 lignes. (Sauf pour *2,3)
- Quand le mode d'écran est COMPLET, tous les signaux sont convertis en signaux 1365 points × 768 lignes. (Sauf pour *2)

Signaux d'entrée ordinateur pris en charge par ce système

Modèle Type de signal	Points × lignes	Fréquence verticale (Hz)	Fréquence horizontale (kHz)	Polarité synchro		Présence		Mode d'écran		SÉLECT RGB *4	Memoire
				Horizontale	Verticale	Horizontale	Verticale	NORMAL (4:3)	COMPLET (16:9)		
NEC PC-9800	640 × 400	70,1	31,5	NEG	NEG	OUI	OUI	--	OUI	--	4
	720 × 400	70,1	31,5	NEG	NEG	OUI	OUI	--	OUI	720 × 400	82
Ordinateurs compatibles IBM PC/AT	640 × 480	59,9	31,5	NEG	NEG	OUI	OUI	OUI	OUI	640 × 480	5
		72,8	37,9	NEG	NEG	OUI	OUI	OUI	OUI	--	7
		75,0	37,5	NEG	NEG	OUI	OUI	OUI	OUI	--	8
		85,0	43,3	NEG	NEG	OUI	OUI	OUI	OUI	--	9
		100,4	51,1	NEG	NEG	OUI	OUI	OUI	OUI	--	41
		120,4	61,3	NEG	NEG	OUI	OUI	OUI	OUI	--	42
	720 × 400	85,1	37,9	NEG	POS	OUI	OUI	--	OUI	--	73
	848 × 480	60,0	31,0	POS	POS	OUI	OUI	--	OUI	848 × 480	19
	852 × 480*1	60,0	31,7	NEG	NEG	OUI	OUI	--	OUI	852 × 480	17
	800 × 600	56,3	35,2	POS	POS	OUI	OUI	OUI	OUI	800 × 600	11
		60,3	37,9	POS	POS	OUI	OUI	OUI	OUI	--	12
		72,2	48,1	POS	POS	OUI	OUI	OUI	OUI	--	13
		75,0	46,9	POS	POS	OUI	OUI	OUI	OUI	--	14
		85,1	53,7	POS	POS	OUI	OUI	OUI	OUI	--	15
		99,8	63,0	POS	POS	OUI	OUI	OUI	OUI	--	43
		120,0	75,7	POS	POS	OUI	OUI	OUI	OUI	--	44
	1024 × 768	60,0	48,4	NEG	NEG	OUI	OUI	OUI*2	OUI	1024 × 768	24
		70,1	56,5	NEG	NEG	OUI	OUI	OUI*2	OUI	1024 × 768	25
		75,0	60,0	POS	POS	OUI	OUI	OUI*2	OUI	1024 × 768	26
		85,0	68,7	POS	POS	OUI	OUI	OUI*2	OUI	--	27
		100,6	80,5	NEG	NEG	OUI	OUI	OUI*2	OUI	--	45
	1152 × 864	119,4	95,5	NEG	NEG	OUI	OUI	OUI*2	OUI	--	46
		75,0	67,5	POS	POS	OUI	OUI	OUI	OUI	1152 × 864	51
		60,0	53,7	POS	NEG	OUI	OUI	OUI	OUI	1152 × 864	84
	1280 × 768	72,0	64,9	POS	NEG	OUI	OUI	OUI	OUI	--	85
		56,2	45,1	POS	POS	OUI	OUI	--	OUI	1280 × 768	52
		59,8	48,0	POS	NEG	OUI	OUI	--	OUI	1280 × 768	80
	1280 × 768	69,8	56,0	NEG	POS	OUI	OUI	--	OUI	1280 × 768	66
		59,8	49,7	NEG	POS	OUI	OUI	--	OUI	1280 × 800	21
		1280 × 800*7	59,8	49,7	NEG	POS	OUI	OUI	--	OUI	1280 × 800
	1280 × 854	60,0	53,1	NEG	NEG	OUI	OUI	--	OUI	1280 × 854	37
		60,0	60,0	POS	POS	OUI	OUI	OUI	OUI	--	63
	1280 × 960	85,0	85,9	POS	POS	OUI	OUI	OUI	OUI	--	64
		60,0	47,7	POS	POS	OUI	OUI	--	OUI*2	1360 × 765	22
	1360 × 765	60,0	47,7	POS	POS	OUI	OUI	--	OUI*2	1360 × 768	22
	1376 × 768	59,9	48,3	NEG	POS	OUI	OUI	--	OUI	1376 × 768	53
	1280 × 1024	60,0	64,0	POS	POS	OUI	OUI	OUI*3	OUI	1280 × 1024	29
		75,0	80,0	POS	POS	OUI	OUI	OUI*3	OUI	--	30
		85,0	91,1	POS	POS	OUI	OUI	OUI*3	OUI	--	40
		100,1	108,5	POS	POS	OUI	OUI	OUI*3	OUI	--	47
	1400 × 1050*7	60,0	65,3	NEG	POS	OUI	OUI	OUI	OUI	1400 × 1050	131
		74,9	82,3	NEG	POS	OUI	OUI	OUI	OUI	--	71
85,0		93,9	NEG	POS	OUI	OUI	OUI	OUI	--	72	
1680 × 1050*7	60,0	65,3	NEG	POS	OUI	OUI	--	OUI	1680 × 1050	38	
1600 × 1200	60,0	75,0	POS	POS	OUI	OUI	OUI	OUI	1600 × 1200	54	
	65,0	81,3	POS	POS	OUI	OUI	OUI	OUI	--	55	
	70,0	87,5	POS	POS	OUI	OUI	OUI	OUI	--	56	
	75,0	93,8	POS	POS	OUI	OUI	OUI	OUI	--	57	
	85,0	106,3	POS	POS	OUI	OUI	OUI	OUI	--	58	
1920 × 1200*7	59,9	74,6	NEG	POS	OUI	OUI	--	OUI	1920 × 1200	81	
1920 × 1200RB*7	60,0	74,0	NEG	POS	OUI	OUI	--	OUI	1920 × 1200RB	88	
Apple Macintosh *5	640 × 480	66,7	35,0	Synchro sur V	Synchro sur V	--	--	OUI	OUI	--	6
	832 × 624	74,6	49,7	Synchro sur V	Synchro sur V	--	--	OUI	OUI	--	16
	1024 × 768	74,9	60,2	Synchro sur V	Synchro sur V	--	--	OUI*2	OUI	--	28
	1152 × 870	75,1	68,7	Synchro sur V	Synchro sur V	--	--	OUI	OUI	--	39
1440 × 900*7	59,9	55,9	NEG	POS	OUI	OUI	--	OUI	--	89	

Modèle	Points × lignes	Fréquence verticale (Hz)	Fréquence horizontale (kHz)	Polarité synchro		Présence		Mode d'écran		SÉLECT RGB *4	Mémoire
				Horizontale	Verticale	Horizontale	Verticale	NORMAL (4:3)	COMPLET (16:9)		
Work Station (EWS4800)	1280 × 1024	60,0	64,6	NEG	NEG	OUI	OUI	OUI*3	OUI	1280 × 1024	29
		71,2	75,1	NEG	NEG	OUI	OUI	OUI*3	OUI	--	48
Work Station (HP)	1280 × 1024	72,0	78,1	--	--	--	--	OUI*3	OUI	--	59
Work Station (SUN)	1152 × 900	66,0	61,8	Synchro C	Synchro C	--	--	OUI	OUI	--	60
		76,0	71,7	Synchro C	Synchro C	--	--	OUI	OUI	--	61
	1280 × 1024	76,1	81,1	Synchro C	Synchro C	--	--	OUI*3	OUI	--	30
Work Station (SGI)	1024 × 768	60,0	49,7	--	--	--	--	OUI*2	OUI	1024 × 768	62
	1280 × 1024	60,0	63,9	--	--	--	--	OUI*3	OUI	1280 × 1024	29
IDC-3000G											
PAL625P	768 × 576	50,0	31,4	NEG	NEG	OUI	OUI	OUI*6	OUI*6	--	31
NTSC525P	640 × 480	59,9	31,5	NEG	NEG	OUI	OUI	OUI*6	OUI*6	525P	32

*1 Uniquement en utilisant une carte graphique accélératrice capable d'afficher 852 × 480.

*2 L'image est affichée dans la résolution originale.

*3 Le ratio d'aspect est 5/4. Ce signal est converti en signal de 960 points × 768 lignes.

*4 Normalement, le mode de sélection RGB pour les signaux d'entrée est automatiquement sélectionné. Si l'image n'est pas correctement affichée, activer le mode RGB préparé pour les signaux d'entrée indiqués dans le tableau ci-dessus.

*5 Pour raccorder le moniteur à un ordinateur Macintosh, utiliser l'adaptateur de moniteur (D-Sub 15 broches) sur le port vidéo de l'ordinateur.

*6 D'autres modes d'écran (ZOOM et STADIUM) sont également disponibles.

*7 Conforme à la norme CVT.

REMARQUE :

- Même si les signaux d'entrée sont conformes à la résolution indiquée dans le tableau ci-dessus, il pourra être nécessaire de régler la position et le format de l'image ou le piqué en raison d'erreurs de synchronisation de l'ordinateur.
- Lorsqu'un signal de 1280 points × 1024 lignes ou de 1600 points × 1200 lignes est reçu par le moniteur, l'image est compressée.
- Ce moniteur a une résolution de 1365 points × 768 lignes. Il est recommandé d'utiliser un signal d'entrée XGA, wide-XGA ou équivalent.
- Avec des entrées numériques certains signaux ne sont pas acceptés.
- La synchronisation peut être perturbée quand des signaux non standard autres que ceux mentionnés ci-dessus sont entrés.
- Pour connecter un signal à composantes, utilisez la borne HD.

• "IBM PC/AT" et "XGA" sont des marques déposées de International Business Machines, Inc., U.S.A.

• "Apple Macintosh" est une marque déposée par Apple Computer, Inc. U.S.A.

Información importante

Advertencia

No utilizar en salas de ordenadores como se especifica en la Norma para la protección de equipos electrónicos de procesamiento de datos informáticos ANSI/NFPA 75.

Este equipo ha sido probado y se ha comprobado que cumple con los límites para un dispositivo digital de clase B, de acuerdo con la Parte 15 de las Reglas de FCC. Esos límites están concebidos para proveer una protección razonable contra interferencias perjudiciales en una instalación residencial. Este equipo genera, utiliza, y puede radiar energía de frecuencia de radio y, si no se instala y se utiliza de acuerdo con las instrucciones, puede causar interferencias perjudiciales a las comunicaciones de radio. Sin embargo, no hay ninguna garantía de que no ocurrirá interferencia en una instalación particular. Si este equipo causa interferencia perjudicial a la recepción de radio o televisión, que se puede determinar mediante el encendido y apagado del equipo, se recomienda al usuario que intente corregir la interferencia a través de una o más de las medidas siguientes:

- Reoriente o reubique la antena de recepción.
- Aumente la separación entre el equipo y el receptor.
- Conecte el equipo a una toma de corriente en un circuito diferente del cual el receptor está conectado.
- Consulte su revendedor o un técnico experimentado de radio /TV para ayuda.

Este aparato digital de clase B cumple con la norma Canadiense ICES-003.

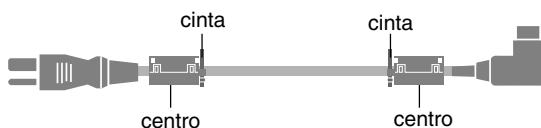
NOTA:

Cuando utilice un cable RGB (no suministrado), utilice un cable RGB que incluya el núcleo de ferrita (no suministrado) en ambos extremos del cable. Si no hace esto, este monitor no cumplirá con los estándares del mandatorio FCC.

NOTA:

Cuando utilice el cable de alimentación (suministrado), utilice los núcleos de ferrita suministrados. Coloque los núcleos de ferrita (suministrados) en ambos extremos del cable de alimentación (suministrado) y, a continuación, utilice las bandas (suministradas) para fijar los núcleos de ferrita (suministrados) al cable de alimentación (suministrado). Si no hace esto, este monitor no cumplirá con los estándares del mandatorio FCC.

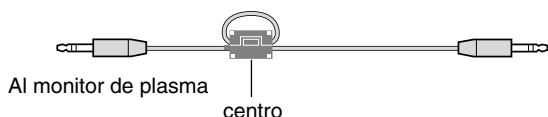
Cable de alimentación (suministrado)



NOTA:

Cuando utilice un cable remoto (no suministrado), utilice el núcleo de ferrita suministrado. Ate el cable remoto (no suministrado) alrededor del núcleo de ferrita (suministrado) una vez, y a continuación fije la abrazadera. Si no hace esto, este monitor no cumplirá con los estándares del mandatorio FCC.

Cable remoto (no suministrado)



Precaución

Este modelo es para uso sólo con los siguientes accesorios opcionales. Si se usa con otros accesorios opcionales puede ocasionarse inestabilidad dando lugar a posibles lesiones.

Nombre del fabricante: NEC Corporation of America
Altavoces: PX-SP4U/B, PX-SP4U/S
Soporte: PX-61ST1U, PX-61ST2U

Contacte con NEC Corporation of America para obtener los accesorios opcionales aprobados.

ADVERTENCIA

Este producto está provisto de una clavija de tres conductores con toma de tierra (puesta a tierra) cuya tercera patilla es la de toma de tierra. Esta clavija sólo se adapta en una toma de corriente del tipo de toma de tierra. Si no puede insertar la clavija en la toma de corriente, llame a un electricista profesional para que le reemplace la toma de corriente por otra con toma de tierra que sea adecuada. No elimine el dispositivo de seguridad de la clavija con toma de tierra.

Entorno de funcionamiento

Temperatura y humedad del entorno de funcionamiento 0 °C a +40 °C; menos del 80 % de humedad relativa (rejillas de refrigeración no obstruidas)

No instale este aparato en un lugar mal ventilado, ni en lugares expuestos a alta humedad o a la luz directa del sol (o de otra luz artificial potente).



Cómo deshacerse del producto utilizado

La legislación de la UE puesta en práctica en cada estado miembro requiere que los productos eléctricos y electrónicos que lleven la marca (izquierda) deben de deshacerse separadamente de la basura normal. Esto incluye monitores plasma y sus accesorios eléctricos. Cuando se deshaga de tales productos, siga los consejos de su autoridad local o pregunte en la tienda en la que adquirió el producto.

Después de recoger los productos utilizados, se vuelven a utilizar y a reciclar de forma adecuada. Este esfuerzo nos ayuda a reducir a un nivel mínimo los desechos, y también los impactos negativos a la salud humana y al medio ambiente.

La marca en los productos eléctricos y electrónicos se aplica sólo a los actuales estados miembros de la Unión Europea.

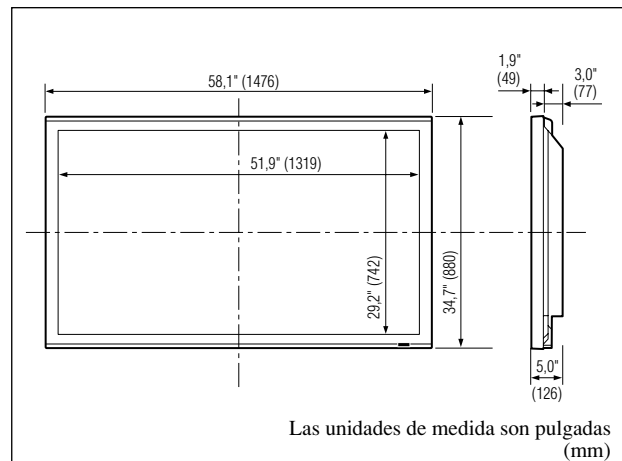
PRECAUTION

Al deshacerse de las pilas usadas, hágalo conforme a las regulaciones gubernamentales o la normativa pública de instrucciones medioambientales que se apliquen en su país/localidad.

Especificaciones

Para la operación del monitor de plasma, remítase al "Manual de funcionamiento".

Tamaño de la pantalla	51,9 pulgadas(H) × 29,2 pulgadas(V) 1319 mm(H) × 742 mm(V) diagonal 60 pulgadas
Proporción de la pantalla	16 : 9
Resolución	1365 pixels(H) × 768 pixels(V)
Tamaño de pixel	0,038 pulgadas(H) × 0,038 pulgadas(V) 0,97 mm(H) × 0,97 mm(V)
Señales	
Margen de sincronización	Horizontal : 15,5 kHz a 110,0 kHz (automático: exploración de paso) Vertical : 50,0 Hz a 120,0 Hz (automático: exploración de paso)
Señales de entrada	RGB, NTSC (3,58/4,43), PAL (B,G,M,N), PAL60, SECAM, HD*1, DVD*1
Terminales de entrada	
PC/RGB	
Visual 1 (Análogo)	mini D-sub 15-pin × 1
Vídeo	
Visual 1	RCA-pin × 1
Visual 2	S- Vídeo: DIN 4-pin × 1
DVD/HD	
Visual 1	RCA-pin (Y, Cb/Pb, Cr/Pr) × 1*1
Visual 2	RCA-pin (Y, Cb/Pb, Cr/Pr) × 1*1
HDMI	conectores HDMI × 2*2
Audio	Estéreo RCA × 3 (seleccionable)
External Control	D-sub 9-pin × 1 (RS-232C)
Entrada de mando a distancia	1 mini conector
Salida de mando a distancia	1 mini conector
Salida de sonido	9 W+9 W de 6 ohmios
Alimentación	CA 100 V a 240 V (50 Hz/60 Hz)
Amperaje nominal	7,0 A (máximo)
Consumo de energía	440 W (típico)
Dimensiones	
	58,1 pulgadas(A) × 34,7 pulgadas(AI) × 5,0 pulgadas(F) 1476 mm(A) × 880 mm(AI) × 126 mm(F)
Peso	135,6 lbs / 61,5 kg (sin base)
Consideraciones ambientales	
Temperatura de uso	0 °C a 40 °C / 32 °F a 104 °F
Humedad	20 % a 80 % (sin condensación)
Temperatura de almacenaje	-10 °C a 50 °C / 14 °F a 122 °F
Humedad	10 % a 90 % (sin condensación)
Otras características	Convertidor de exploración 3D de movimiento compensado (NTSC, PAL, 480I, 576I, 525I, 625I, 1035I, 1080I), convertidor pull down 2-3 (NTSC, 480I, 525I, 1035I, 1080I (60 Hz)), convertidor pull down 2-2 (PAL, 576I, 625I, NTSC, 480I, 525I), acercamiento Digital (Zoom) (100 % a 900 % seleccionable), autodiagnóstico via RS232C, ahorrador PDP (PLE, ORBITADOR, INVERSO, BLANCO, SCREEN WIPER, SOFT FOCUS, etc.), selección de temperatura del color (alto / medio / medio/b / bajo, 4 memoria para el usuario), ajuste automático de imagen, salto de entrada, tonalidad de color, corrección gamma (4 modos), conexión y reproducción (DDC1, DDC2b, HDMI: E-DDC), multipantalla mejorada, protocolo de configuración, etc.
Accesorios	Cable de alimentación (× 1), Mando a distancia (× 1), Pilas tamaño AAA (× 2), Manuales (Información del modelo y Manual de funcionamiento), Núcleos de ferrita para el cable de alimentación (× 2), bandas para cable de alimentación (× 2), Abrazaderas de cable (× 3), bandas de cuentas (× 3), Núcleo de ferrita para el cable remoto (× 2).
Regulaciones	UL 60065, CAN/CSA-C22.2 No.60065-03, FCC clase B, ICES-003 clase B



Las características y especificaciones están sujetas a cambios sin previo aviso.

***1 Señales de entrada DVD/HD aceptadas por este sistema.**

480P (60 Hz)	480I (60 Hz)	525P (60 Hz)
525I (60 Hz)	576P (50 Hz)	576I (50 Hz)
625P (50 Hz)	625I (50 Hz)	720P (60 Hz)
720P (50 Hz)	1035I (60 Hz)	1080I (50 Hz)
1080I (60 Hz)	1080P (50 Hz)	1080P (60 Hz)

***2 Señales de entrada HDMI soportadas en este sistema.**

Señales respaldadas

- 640 × 480P @ 59,94/60 Hz
- 1280 × 720P @ 59,94/60 Hz
- 1920 × 1080I @ 59,94/60 Hz
- 720 × 480P @ 59,94/60 Hz
- 1440 (720) × 480I @ 59,94/60 Hz
- 1920 × 1080I @ 50 Hz
- 720 × 576P @ 50 Hz
- 1440 (720) × 576I @ 50 Hz
- 1280 × 720P @ 50 Hz

Nota: En algunos casos es posible que no se visualice apropiadamente una señal en el monitor de plasma. El problema puede ser una inconsistencia con los estándares del equipo fuente (DVD, decodificador superior, etc.). Si se le presenta este problema, póngase en contacto con NEC Corporation of America y también con el fabricante del equipo fuente.

Tabla de las Señales Soportadas

Resolución posible

- Cuando el modo de la pantalla sea NORMAL, cada señal será convertida en una señal de 1024 puntos × 768 líneas. (Excepto para *2,3)
- Cuando el modo de la pantalla sea FULL, cada señal se convertirá en una señal de 1365 puntos × 768 líneas. (Excepto para *2)

Señales de entrada de ordenador soportadas por este sistema

Modelo	Puntos × líneas	Frecuencia vertical (Hz)	Frecuencia horizontal (kHz)	Polaridad de sincronización		Presencia		Modo de pantalla		Selección de RGB**	Memoria
				Horizontal	Vertical	Horizontal	Vertical	NORMAL (4:3)	FULL (16:9)		
NEC PC-9800	640 × 400	70,1	31,5	NEG.	NEG.	SÍ	SÍ	--	SÍ	--	4
	720 × 400	70,1	31,5	NEG.	NEG.	SÍ	SÍ	--	SÍ	720 × 400	82
Ordenadores compatibles con IBM PC/AT	640 × 480	59,9	31,5	NEG.	NEG.	SÍ	SÍ	SÍ	SÍ	640 × 480	5
		72,8	37,9	NEG.	NEG.	SÍ	SÍ	SÍ	SÍ	--	7
		75,0	37,5	NEG.	NEG.	SÍ	SÍ	SÍ	SÍ	--	8
		85,0	43,3	NEG.	NEG.	SÍ	SÍ	SÍ	SÍ	--	9
		100,4	51,1	NEG.	NEG.	SÍ	SÍ	SÍ	SÍ	--	41
		120,4	61,3	NEG.	NEG.	SÍ	SÍ	SÍ	SÍ	--	42
	720 × 400	85,1	37,9	NEG.	POS.	SÍ	SÍ	--	SÍ	--	73
	848 × 480	60,0	31,0	POS.	POS.	SÍ	SÍ	--	SÍ	848 × 480	19
	852 × 480*1	60,0	31,7	NEG.	NEG.	SÍ	SÍ	--	SÍ	852 × 480	17
	800 × 600	56,3	35,2	POS.	POS.	SÍ	SÍ	SÍ	SÍ	800 × 600	11
		60,3	37,9	POS.	POS.	SÍ	SÍ	SÍ	SÍ	--	12
		72,2	48,1	POS.	POS.	SÍ	SÍ	SÍ	SÍ	--	13
		75,0	46,9	POS.	POS.	SÍ	SÍ	SÍ	SÍ	--	14
		85,1	53,7	POS.	POS.	SÍ	SÍ	SÍ	SÍ	--	15
		99,8	63,0	POS.	POS.	SÍ	SÍ	SÍ	SÍ	--	43
	1024 × 768	120,0	75,7	POS.	POS.	SÍ	SÍ	SÍ	SÍ	--	44
		60,0	48,4	NEG.	NEG.	SÍ	SÍ	SÍ*2	SÍ	1024 × 768	24
		70,1	56,5	NEG.	NEG.	SÍ	SÍ	SÍ*2	SÍ	1024 × 768	25
		75,0	60,0	POS.	POS.	SÍ	SÍ	SÍ*2	SÍ	1024 × 768	26
		85,0	68,7	POS.	POS.	SÍ	SÍ	SÍ*2	SÍ	--	27
		100,6	80,5	NEG.	NEG.	SÍ	SÍ	SÍ*2	SÍ	--	45
	1152 × 864	119,4	95,5	NEG.	NEG.	SÍ	SÍ	SÍ*2	SÍ	--	46
		75,0	67,5	POS.	POS.	SÍ	SÍ	SÍ	SÍ	1152 × 864	51
		60,0	53,7	POS.	NEG.	SÍ	SÍ	SÍ	SÍ	1152 × 864	84
	1280 × 768	72,0	64,9	POS.	NEG.	SÍ	SÍ	SÍ	SÍ	--	85
		56,2	45,1	POS.	POS.	SÍ	SÍ	--	SÍ	1280 × 768	52
		59,8	48,0	POS.	NEG.	SÍ	SÍ	--	SÍ	1280 × 768	80
	1280 × 800*7	69,8	56,0	NEG.	POS.	SÍ	SÍ	--	SÍ	1280 × 768	66
		59,8	49,7	NEG.	POS.	SÍ	SÍ	--	SÍ	1280 × 800	21
		60,0	53,1	NEG.	NEG.	SÍ	SÍ	--	SÍ	1280 × 854	37
	1280 × 854	60,0	60,0	POS.	POS.	SÍ	SÍ	SÍ	SÍ	--	63
		85,0	85,9	POS.	POS.	SÍ	SÍ	SÍ	SÍ	--	64
	1360 × 765	60,0	47,7	POS.	POS.	SÍ	SÍ	--	SÍ*2	1360 × 765	22
	1360 × 768	60,0	47,7	POS.	POS.	SÍ	SÍ	--	SÍ*2	1360 × 768	22
	1376 × 768	59,9	48,3	NEG.	POS.	SÍ	SÍ	--	SÍ	1376 × 768	53
	1280 × 1024	60,0	64,0	POS.	POS.	SÍ	SÍ	SÍ*3	SÍ	1280 × 1024	29
		75,0	80,0	POS.	POS.	SÍ	SÍ	SÍ*3	SÍ	--	30
		85,0	91,1	POS.	POS.	SÍ	SÍ	SÍ*3	SÍ	--	40
		100,1	108,5	POS.	POS.	SÍ	SÍ	SÍ*3	SÍ	--	47
	1400 × 1050*7	60,0	65,3	NEG.	POS.	SÍ	SÍ	SÍ	SÍ	1400 × 1050	131
		74,9	82,3	NEG.	POS.	SÍ	SÍ	SÍ	SÍ	--	71
		85,0	93,9	NEG.	POS.	SÍ	SÍ	SÍ	SÍ	--	72
1680 × 1050*7	60,0	65,3	NEG.	POS.	SÍ	SÍ	--	SÍ	1680 × 1050	38	
1600 × 1200	60,0	75,0	POS.	POS.	SÍ	SÍ	SÍ	SÍ	1600 × 1200	54	
	65,0	81,3	POS.	POS.	SÍ	SÍ	SÍ	SÍ	--	55	
	70,0	87,5	POS.	POS.	SÍ	SÍ	SÍ	SÍ	--	56	
	75,0	93,8	POS.	POS.	SÍ	SÍ	SÍ	SÍ	--	57	
	85,0	106,3	POS.	POS.	SÍ	SÍ	SÍ	SÍ	--	58	
1920 × 1200*7	59,9	74,6	NEG.	POS.	SÍ	SÍ	--	SÍ	1920 × 1200	81	
1920 × 1200RB*7	60,0	74,0	NEG.	POS.	SÍ	SÍ	--	SÍ	1920 × 1200RB	88	
Apple Macintosh*5	640 × 480	66,7	35,0	Sincronización en G	Sincronización en G	--	--	SÍ	SÍ	--	6
	832 × 624	74,6	49,7	Sincronización en G	Sincronización en G	--	--	SÍ	SÍ	--	16
	1024 × 768	74,9	60,2	Sincronización en G	Sincronización en G	--	--	SÍ*2	SÍ	--	28
	1152 × 870	75,1	68,7	Sincronización en G	Sincronización en G	--	--	SÍ	SÍ	--	39
1440 × 900*7	59,9	55,9	NEG.	POS.	SÍ	SÍ	--	SÍ	--	89	

Modelo	Puntos × líneas	Frecuencia vertical (Hz)	Frecuencia horizontal (kHz)	Polaridad de sincronización		Presencia		Modo de pantalla		Selección de RGB*4	Memoria
				Horizontal	Vertical	Horizontal	Vertical	NORMAL (4:3)	FULL (16:9)		
Estación de trabajo (EWS4800)	1280 × 1024	60,0	64,6	NEG.	NEG.	SÍ	SÍ	SÍ*3	SÍ	1280 × 1024	29
		71,2	75,1	NEG.	NEG.	SÍ	SÍ	SÍ*3	SÍ	--	48
Estación de trabajo (HP)	1280 × 1024	72,0	78,1	--	--	--	--	SÍ*3	SÍ	--	59
Estación de trabajo (SUN)	1152 × 900	66,0	61,8	Sincronización C	Sincronización C	--	--	SÍ	SÍ	--	60
		76,0	71,7	Sincronización C	Sincronización C	--	--	SÍ	SÍ	--	61
	1280 × 1024	76,1	81,1	Sincronización C	Sincronización C	--	--	SÍ*3	SÍ	--	30
Estación de trabajo (SGI)	1024 × 768	60,0	49,7	--	--	--	--	SÍ*2	SÍ	1024 × 768	62
	1280 × 1024	60,0	63,9	--	--	--	--	SÍ*3	SÍ	1280 × 1024	29
IDC-3000G											
PAL625P	768 × 576	50,0	31,4	NEG.	NEG.	SÍ	SÍ	SÍ*6	SÍ*6	--	31
NTSC525P	640 × 480	59,9	31,5	NEG.	NEG.	SÍ	SÍ	SÍ*6	SÍ*6	525P	32

*1 Sólo al utilizar una tarjeta aceleradora de gráficos que sea capaz de proyectar imágenes en 852 × 480.

*2 La imagen se visualiza con la resolución original.

*3 La relación de aspecto es 5:4. Esta señal es convertida en una señal de 960 puntos × 768 líneas.

*4 Normalmente el modo de selección RGB adecuado para las señales de entrada se ajusta automáticamente. Si la imagen no se visualiza adecuadamente, establezca el modo RGB preparado para las señales de entrada listadas en la tabla de abajo.

*5 Para conectar el monitor a un ordenador Macintosh, conecte el adaptador de monitor (D-Sub de 15 pines) al puerto de vídeo del ordenador.

*6 También se encuentran disponibles otros modos de pantalla (ZOOM y STADIUM).

*7 De conformidad con el estándar CVT.

NOTA:

- Mientras que las señales de entrada cumplan con la resolución listada en la tabla de arriba, tal vez tenga que ajustar las posiciones y el tamaño de la imagen o la imagen fija debido a errores de sincronización de su ordenador.
- Cuando se introduzca en el monitor una señal de 1280 puntos × 1024 líneas o 1600 puntos × 1200 líneas, la imagen se comprimirá.
- Este monitor tiene una resolución de 1365 puntos × 768 líneas. Se recomienda que la señal de entrada sea XGA, XGA panorámica o equivalente.
- Cuando se utilizan entradas digitales, algunas señales no son aceptadas.
- La sincronización puede verse afectada con la entrada de señales no estándar distintas de las anteriormente mencionadas.
- Al conectar una señal de sincronización compuesta, utilice el terminal HD.

• “IBM PC/AT” y “XGA” son marcas registradas de International Business Machines, Inc. de los Estados Unidos.

• “Apple Macintosh” es una marca registrada de Apple Computer, Inc. de los Estados Unidos.

Informação importante

Aviso

Não é para utilização numa sala de computador como definido no Padrão ANSI/NFPA 75 para a protecção de computador eletrônico/equipamento de processamento de dados.

Este equipamento foi testado e cumpre os limites de um equipamento de digital de Classe B, de acordo com a Parte 15 da regras FCC. Estes limites foram concebidos para fornecer protecção razoável contra interferência prejudicial numa instalação residencial. Este equipamento gera, utiliza e gera frequências rádio e, se não for instalado e utilizado de acordo com as instruções, pode causar interferências perigosas às comunicações rádio. No entanto, não existe a garantia que a interferência não ocorra numa instalação particular. Se este equipamento não causar interferência perigosa à recepção de rádio ou televisão, o que pode ser determinado ligando e desligando o equipamento, o usuário é encorajado a tentar corrigir a interferência por uma ou mais das seguintes medidas:

- Reorientar ou recolocar a antena de recepção.
- Aumentar a separação entre o equipamento e o receptor.
- Ligar o equipamento a uma tomada num circuito diferente do qual o receptor está ligado.
- Consulte o distribuidor ou um técnico especializado de TV/rádio para obter ajuda.

Este aparelho digital Classe B atende às normas ICES-003 do Canadá.

NOTA:

Quando usar um cabo RGB (não fornecido), use-o com núcleos de ferrite (não fornecidos) em ambas extremidades do cabo. Se isto não for feito, este monitor não estará em conformidade com os padrões FCC obrigatórios.

NOTA:

Quando usar o cabo de energia (fornecido), use os núcleos de ferrite fornecidos. Coloque os núcleos de ferrite (fornecidos) em ambas extremidades do cabo de energia (fornecido), em seguida use as fitas (fornecidas) para prendê-los ao cabo de energia (fornecido). Se isto não for feito, este monitor não estará em conformidade com os padrões FCC obrigatórios.

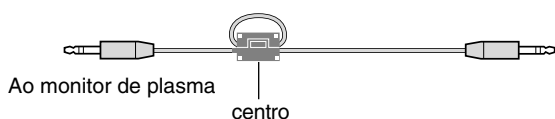
Cabo de corrente (fornecido)



NOTA:

Quando usar um cabo remoto (não fornecido), use o núcleo de ferrite fornecido. Enrole o cabo remoto (não fornecido) uma vez em volta do núcleo de ferrite (fornecido), prendendo-o em seguida. Se isto não for feito, este monitor não estará em conformidade com os padrões FCC obrigatórios.

Cabo remoto (não fornecido)



Atenção

Este modelo deve ser utilizado apenas com os seguintes acessórios opcionais. A utilização com outros acessórios opcionais pode causar instabilidade, e resultar em lesões.

Nome do fabricante: NEC Corporation of America

Alto-falantes: PX-SP4U/B, PX-SP4U/S

Suporte: PX-61ST1U, PX-61ST2U

Contate a NEC Corporation of America para informações acerca dos acessórios opcionais.

ADVERTÊNCIA

Este aparelho é fornecido com um tipo de tomada à três pólos com ligação de terra, uma tomada com um terceiro pólo e será adaptado só em uma tomada com ligação de terra. É uma medida de segurança. Se não conseguir colocar a tomada do aparelho na tomada de parede, contacte o seu electricista para substituir a sua tomada antiquada. Não subestime o objetivo de segurança do tipo de tomada com ligação de terra.

Condições de Funcionamento

Temperatura e umidade do ambiente operacional:

0 °C a +40 °C (+32 °F a +104 °F); menos que 80 % de umidade relativa (aberturas de ventilação não bloqueadas)

Não instale esta unidade em local pouco ventilado, em local exposto a grande umidade, ou sob luz solar direta (ou forte iluminação artificial)



Descartar-se do seu produto utilizado

A legislação da UE está implementada e cada estado membro exige que os produtos elétricos usados com a marca (deixada) devem ser descartados separadamente do lixo doméstico normal. Isto inclui monitores plasma e os seus acessórios elétricos. Quando se desfaz de tais produtos, siga as orientações da autoridade local e/ou informe-se junto da loja onde adquiriu o produto.

Após a recolha dos objetos, estes são reutilizados e reciclados de uma forma correta. Este esforço irá ajudar-nos a reduzir os desperdícios bem como o impacto negativo para a saúde pública e o ambiente no nível mínimo. A marca nos produtos elétricos e eletrônicos apenas se aplica aos Estados Membros da União Europeia.

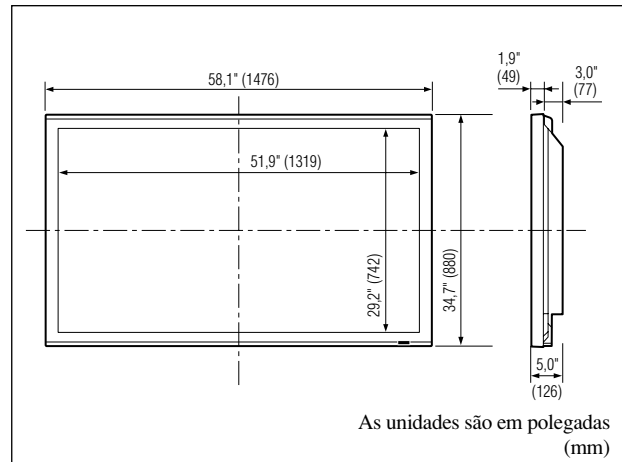
ATENÇÃO

Quando se estiver a desfazer das baterias usadas, obedeça aos regulamentos governamentais ou regras de de instruções públicas ambientais que se aplicam no seu país/ área.

Especificações

Para as operações de seu monitor plasma, consulte "Manual de operação".

Tamanho do écran	51,9 polegadas(H) × 29,2 polegadas(V) 1319 mm(H) × 742 mm(V) diagonal 60 polegadas
Relação alt./larg.	16 : 9
Resolução	1365 pixels(H) × 768 pixels(V)
Pixel Pitch	0,038 polegadas(H) × 0,038 polegadas(V) 0,97 mm(H) × 0,97 mm(V)
Sinais	
Alcance de sincronização	Horizontal : 15,5 kHz a 110,0 kHz (automático : pesquisa por passo) Vertical : 50,0 Hz a 120,0 Hz (automático pesquisa por passo)
Sinais de entrada	RGB, NTSC (3,58/4,43), PAL (B,G,M,N), PAL60, SECAM, HD*1, DVD*1
Terminais de entrada	
PC/RGB	
Visual 1 (Análogo)	mini D-sub 15-pinos × 1
Vídeo	
Visual 1	Pino RCA × 1
Visual 2	S-Vídeo: DIN 4 pinos × 1
DVD/HD	
Visual 1	Pino RCA (Y, Cb/Pb, Cr/Pr) × 1*1
Visual 2	Pino RCA (Y, Cb/Pb, Cr/Pr) × 1*1
HDMI	Conector HDMI × 2*2
Áudio	RCA Stereo × 3 (Selecionável)
Controle externo	D-sub 9-pinos 1(RS-232C)
Entrada remota	Mini tomada × 1
Saída remota	Mini tomada × 1
Saída de som	9 W+9 W a 6 ohm
Fonte de alimentação de energia	
	AC100 V a 240 V 50 Hz/60 Hz
Taxa atual	7,0 A (máximo)
Consumo de energia	440 W (normal)
Dimensões	
	58,1 polegadas(L) × 34,7 polegadas(A) × 5,0 polegadas(P) 1476 mm(L) × 880 mm(A) × 126 mm(P)
Peso	135,6 lbs / 61,5 kg (sem suporte)
Considerações ambientais	
Temperatura de funcionamento	0 °C a 40 °C / 32 °F a 104 °F
Umidade	20 % a 80 % (sem condensação)
Temperatura de armazenamento	-10 °C a 50 °C / 14 °F a 122 °F
Umidade	10 % a 90 % (sem condensação)
Outras características	
	Compensação de movimento 3D Conversão de pesquisa (NTSC, PAL, 480I, 576I, 525I, 625I, 1035I, 1080I), Conversor 2-3 (NTSC, 480I, 525I, 1035I, 1080I (60 Hz)), Conversor 2-2 (PAL, 576I, 625I, NTSC, 480I, 525I), Zoom Digital (Selecionável 100 % a 900 %), Autodiagnóstico via RS232C, Economizador PDP (PICO DE BRILHO, ROTAÇÃO, INVERTER, BRANCO, VARRER ÉCRAN, SOFT FOCUS, etc.), Seleção da temperatura da cor (baixo/med. baixo/médio/alto, o usuário tem 4 memórias), Ajuste de Auto-Imagem, Saltar introdução, Acerto de cores, Correção Gamma (modos 4), Plug and play (DDC1, DDC2b, HDMI: E-DDC), Tela Dividida Melhorada, Ajuste de Protocolo, etc.
Acessórios	Cabo de energia (× 1), controle remoto (× 1), pilhas AAA (× 2), manuais (Informação do modelo e Manual de operação), núcleos de ferrite para o cabo de energia (× 2), fitas para o cabo de energia (× 2), grampos do cabo (× 3), cintas (× 3), núcleo de ferrite para o cabo remoto (× 2).
Classificação	UL 60065, CAN/CSA-C22.2 No.60065-03, FCC class B, ICES-003 class B



As características e especificações podem estar sujeitas a alterações sem aviso prévio.

*1 Sinais de entrada suportados neste sistema DVD/HD.

480P (60 Hz)	480I (60 Hz)	525P (60 Hz)
525I (60 Hz)	576P (50 Hz)	576I (50 Hz)
625P (50 Hz)	625I (50 Hz)	720P (60 Hz)
720P (50 Hz)	1035I (60 Hz)	1080I (50 Hz)
1080I (60 Hz)	1080P (50 Hz)	1080P (60 Hz)

*2 Sinais de entrada HDMI suportados neste sistema.

Sinais suportados

- 640 × 480P @ 59,94/60 Hz
- 1280 × 720P @ 59,94/60 Hz
- 1920 × 1080I @ 59,94/60 Hz
- 720 × 480P @ 59,94/60 Hz
- 1440 (720) × 576I @ 50 Hz
- 1280 × 720P @ 50 Hz
- 1920 × 1080I @ 50 Hz
- 720 × 576P @ 50 Hz
- 1440 (720) × 576I @ 50 Hz
- 1280 × 720P @ 50 Hz
- 1440 (720) × 480I @ 59,94/60 Hz

Nota: Em alguns casos o sinal no monitor plasma pode não ser visualizado corretamente. O problema pode ser de inconsistência de padrões no equipamento de origem (DVD, caixa descodificação, etc...). Se tiver algum problema deste gênero contate a NEC Corporation of America e também o fabricante do equipamento de fonte.

Tabela de sinais suportados

Suporte da resolução

- Quando o modo do ecrã é NORMAL, cada sinal é convertido para um sinal de 1024 pontos × 768 linhas. (Exceto para ^{2,3})
- Quando o modo do ecrã é CHEIO, cada sinal é convertido para um sinal de 1365 pontos × 768 linhas. (Exceto para ²)

Sinais de entrada do computador suportadas por este sistema

Modelo	Pontos × linhas	Frequência vertical (Hz)	Frequência horizontal (kHz)	Polaridade sincronização		Presença		Modo de ecrã		Seleção RGB ⁴	Memória	
				Horizontal	Vertical	Horizontal	Vertical	NORMAL (4:3)	CHEIO (16:9)			
NEC PC-9800	640 × 400	70,1	31,5	NEG	NEG	SIM	SIM	--	SIM	--	4	
	720 × 400	70,1	31,5	NEG	NEG	SIM	SIM	--	SIM	720 × 400	82	
Computadores compatíveis IBM PC/AT	640 × 480	59,9	31,5	NEG	NEG	SIM	SIM	SIM	SIM	640 × 480	5	
		72,8	37,9	NEG	NEG	SIM	SIM	SIM	SIM	--	7	
		75,0	37,5	NEG	NEG	SIM	SIM	SIM	SIM	--	8	
		85,0	43,3	NEG	NEG	SIM	SIM	SIM	SIM	--	9	
		100,4	51,1	NEG	NEG	SIM	SIM	SIM	SIM	--	41	
		120,4	61,3	NEG	NEG	SIM	SIM	SIM	SIM	--	42	
		720 × 400	85,1	37,9	NEG	POS	SIM	SIM	--	SIM	--	73
	848 × 480	60,0	31,0	POS	POS	SIM	SIM	--	SIM	848 × 480	19	
	852 × 480 ^{*1}	60,0	31,7	NEG	NEG	SIM	SIM	--	SIM	852 × 480	17	
	800 × 600	56,3	35,2	POS	POS	SIM	SIM	SIM	SIM	800 × 600	11	
		60,3	37,9	POS	POS	SIM	SIM	SIM	SIM	--	12	
		72,2	48,1	POS	POS	SIM	SIM	SIM	SIM	--	13	
		75,0	46,9	POS	POS	SIM	SIM	SIM	SIM	--	14	
		85,1	53,7	POS	POS	SIM	SIM	SIM	SIM	--	15	
		99,8	63,0	POS	POS	SIM	SIM	SIM	SIM	--	43	
		120,0	75,7	POS	POS	SIM	SIM	SIM	SIM	--	44	
	1024 × 768	60,0	48,4	NEG	NEG	SIM	SIM	SIM ^{*2}	SIM	1024 × 768	24	
		70,1	56,5	NEG	NEG	SIM	SIM	SIM ^{*2}	SIM	1024 × 768	25	
		75,0	60,0	POS	POS	SIM	SIM	SIM ^{*2}	SIM	1024 × 768	26	
		85,0	68,7	POS	POS	SIM	SIM	SIM ^{*2}	SIM	--	27	
		100,6	80,5	NEG	NEG	SIM	SIM	SIM ^{*2}	SIM	--	45	
		119,4	95,5	NEG	NEG	SIM	SIM	SIM ^{*2}	SIM	--	46	
		1152 × 864	75,0	67,5	POS	POS	SIM	SIM	SIM	SIM	1152 × 864	51
			60,0	53,7	POS	NEG	SIM	SIM	SIM	SIM	1152 × 864	84
			72,0	64,9	POS	NEG	SIM	SIM	SIM	SIM	--	85
		1280 × 768	56,2	45,1	POS	POS	SIM	SIM	--	SIM	1280 × 768	52
	59,8		48,0	POS	NEG	SIM	SIM	--	SIM	1280 × 768	80	
	69,8		56,0	NEG	POS	SIM	SIM	--	SIM	1280 × 768	66	
	1280 × 800 ^{*7}	59,8	49,7	NEG	POS	SIM	SIM	--	SIM	1280 × 800	21	
	1280 × 854	60,0	53,1	NEG	NEG	SIM	SIM	--	SIM	1280 × 854	37	
	1280 × 960	60,0	60,0	POS	POS	SIM	SIM	SIM	SIM	--	63	
		85,0	85,9	POS	POS	SIM	SIM	SIM	SIM	--	64	
	1360 × 765	60,0	47,7	POS	POS	SIM	SIM	--	SIM ^{*2}	1360 × 765	22	
	1360 × 768	60,0	47,7	POS	POS	SIM	SIM	--	SIM ^{*2}	1360 × 768	22	
	1376 × 768	59,9	48,3	NEG	POS	SIM	SIM	--	SIM	1376 × 768	53	
	1280 × 1024	60,0	64,0	POS	POS	SIM	SIM	SIM ^{*3}	SIM	1280 × 1024	29	
		75,0	80,0	POS	POS	SIM	SIM	SIM ^{*3}	SIM	--	30	
		85,0	91,1	POS	POS	SIM	SIM	SIM ^{*3}	SIM	--	40	
		100,1	108,5	POS	POS	SIM	SIM	SIM ^{*3}	SIM	--	47	
	1400 × 1050 ^{*7}	60,0	65,3	NEG	POS	SIM	SIM	SIM	SIM	1400 × 1050	131	
		74,9	82,3	NEG	POS	SIM	SIM	SIM	SIM	--	71	
		85,0	93,9	NEG	POS	SIM	SIM	SIM	SIM	--	72	
	1680 × 1050 ^{*7}	60,0	65,3	NEG	POS	SIM	SIM	--	SIM	1680 × 1050	38	
	1600 × 1200	60,0	75,0	POS	POS	SIM	SIM	SIM	SIM	1600 × 1200	54	
65,0		81,3	POS	POS	SIM	SIM	SIM	SIM	--	55		
70,0		87,5	POS	POS	SIM	SIM	SIM	SIM	--	56		
75,0		93,8	POS	POS	SIM	SIM	SIM	SIM	--	57		
85,0		106,3	POS	POS	SIM	SIM	SIM	SIM	--	58		
1920 × 1200 ^{*7}	59,9	74,6	NEG	POS	SIM	SIM	--	SIM	1920 × 1200	81		
1920 × 1200RB ^{*7}	60,0	74,0	NEG	POS	SIM	SIM	--	SIM	1920 × 1200RB	88		
Apple Macintosh ^{*5}	640 × 480	66,7	35,0	Sinc. em G	Sinc. em G	--	--	SIM	SIM	--	6	
	832 × 624	74,6	49,7	Sinc. em G	Sinc. em G	--	--	SIM	SIM	--	16	
	1024 × 768	74,9	60,2	Sinc. em G	Sinc. em G	--	--	SIM ^{*2}	SIM	--	28	
	1152 × 870	75,1	68,7	Sinc. em G	Sinc. em G	--	--	SIM	SIM	--	39	
1440 × 900 ^{*7}	59,9	55,9	NEG	POS	SIM	SIM	--	SIM	--	89		

Modelo	Pontos × linhas	Frequência vertical (Hz)	Frequência horizontal (kHz)	Polaridade sincronização		Presença		Modo de écran		Seleção RGB*4	Memória
				Horizontal	Vertical	Horizontal	Vertical	NORMAL (4:3)	CHEIO (16:9)		
Work Station (EWS4800)	1280 × 1024	60,0	64,6	NEG	NEG	SIM	SIM	SIM*3	SIM	1280 × 1024	29
		71,2	75,1	NEG	NEG	SIM	SIM	SIM*3	SIM	--	48
Work Station (HP)	1280 × 1024	72,0	78,1	--	--	--	--	SIM*3	SIM	--	59
Work Station (SUN)	1152 × 900	66,0	61,8	Sinc. em C	Sinc. em C	--	--	SIM	SIM	--	60
		76,0	71,7	Sinc. em C	Sinc. em C	--	--	SIM	SIM	--	61
	1280 × 1024	76,1	81,1	Sinc. em C	Sinc. em C	--	--	SIM*3	SIM	--	30
Work Station (SGI)	1024 × 768	60,0	49,7	--	--	--	--	SIM*2	SIM	1024 × 768	62
	1280 × 1024	60,0	63,9	--	--	--	--	SIM*3	SIM	1280 × 1024	29
IDC-3000G											
PAL625P	768 × 576	50,0	31,4	NEG	NEG	SIM	SIM	SIM*6	SIM*6	--	31
NTSC525P	640 × 480	59,9	31,5	NEG	NEG	SIM	SIM	SIM*6	SIM*6	525P	32

*1 Apenas quando utilizar um placa gráfica aceleradora capaz de exibir 852 × 480.

*2 A imagem é visualizada na resolução original.

*3 Rel. larg /alt. é 5:4. Este sinal é convertido para um sinal de 960 pontos × 768 linhas.

*4 Normalmente o modo de seleção RGB para os sinais de entrada é definido automaticamente. Se a imagem não for devidamente visualizada, defina o modo RGB preparado para os sinais de entrada listados na tabela em cima.

*5 Para ligar o monitor a um computador Macintosh, utilize o adaptador de monitor (D-Sub 15-pinos) à porta de vídeo do seu computador.

*6 Estão também disponíveis outros modos de vídeo (ZOOM e ESTÁDIO).

*7 Compatível com o padrão CVT.

NOTA:

- Enquanto os sinais de entrada cumprirem com a resolução listada na tabela em cima, pode ter que ajustar a posição e tamanho da imagem devido a erros de sincronização com o seu computador.
- Quando um sinal de 1280 pontos × 1024 linhas ou de 1600 pontos × 1200 linhas é transmitido ao monitor, a imagem fica comprimida.
- Este monitor tem uma resolução de 1365 pontos × 768 linhas. É recomendado que o sinal de entrada seja XGA, XGA alargado ou equivalente.
- Com sinal digital alguns sinais não são aceites.
- A sincronização pode ser perturbada quando um sinal não padrão diferente dos mencionados for introduzido.
- Se estiver a ligar a um sinal sincronizado composto, utilize o terminal HD.

* “IBM PC/AT” e “XGA” são marcas registadas pela International Business Machines, Inc. dos Estados Unidos.

* “Apple Macintosh” é uma marca registada da Apple Computer, Inc. dos Estados Unidos.

DECLARATION OF CONFORMITY

This device complies with Part 15 of FCC Rules. Operation is subject to the following two conditions. (1) This device may not cause harmful interference, and (2) this device must accept any interference received, including interference that may cause undesired operation.

U.S. Responsible Party:	NEC CORPORATION OF AMERICA
Address:	1250 N. Arlington Heights Road, Suite 400 Itasca, Illinois 60143-1248
Tel. No.:	800-836-0655

Type of Product: Plasma Display
Equipment Classification: Class B Peripheral
Models: PX-60XR5A

*We hereby declare that the equipment specified above
conforms to the technical standards as specified in the FCC Rules.*



NEC

NEC and the NEC logo are registered trademarks of
NEC Corporation



Printed on recycled paper

NEC Corporation of America
1250 N. Arlington Heights Road, Suite 400
Itasca, Illinois 60143-1248

Printed in Japan
ARE1449-A