

Contents

Connection Information	Page 1
Communication Conditions	Page 2
Adaptor Pin-out	Page 3
Code Data	Page 3-4

Notes

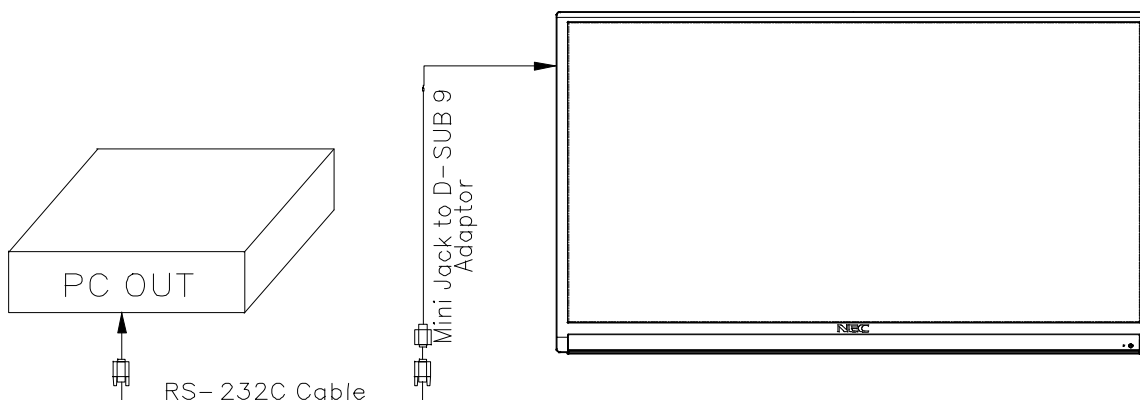
- This document defines the communications method for control of the NEC LCD monitor, E323/E423/E463/E553

Connection Information

- Monitor Connector: Supplied 2.5mm mini-jack to D-Sub 9-pin adaptor (image below)



- Cable: RS-232C cables should be cross (reversed) cable or null modem cable
- PC Connection:



- Connection to Monitor—2.5mm mini-jack connection located on the left side of the display



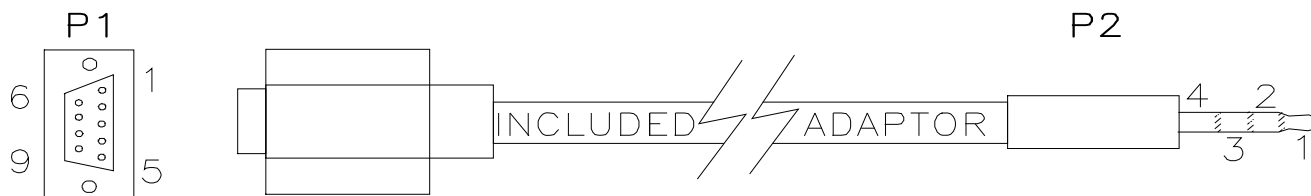
Communication Conditions

- Set the RS-232C communication settings on the PC to match the display's communication settings

Baud rate:	9,600 bps
Data length:	8 bits
Parity bit:	None
Stop bit:	1 bit

- Communication code is ASCII

Adaptor Pin-out



P1	Wire Color	P2
3	Red	1
2	Blue	2
9	Black	3
5	Drain	4

Function	Code Data
POWER	
ON	01 30 41 30 41 30 43 02 43 32 30 33 44 36 30 30 30 31 03 73 0D
OFF	01 30 41 30 41 30 43 02 43 32 30 33 44 36 30 30 30 34 03 76 0D
INPUT SWITCH	
VGA (15pin HD)	01 30 41 30 45 30 41 02 30 30 36 30 30 30 30 31 03 73 0D
HDMI1	01 30 41 30 45 30 41 02 30 30 36 30 30 30 31 31 03 72 0D
HDMI2	01 30 41 30 45 30 41 02 30 30 36 30 30 30 31 32 03 71 0D
HDMI3	01 30 41 30 45 30 41 02 30 30 36 30 30 30 31 33 03 70 0D
Video (Composite)	01 30 41 30 45 30 41 02 30 30 36 30 30 30 30 35 03 77 0D
TV	01 30 41 30 45 30 41 02 30 30 36 30 30 30 30 41 03 73 0D
Video (Component)	01 30 41 30 45 30 41 02 30 30 36 30 30 30 30 43 03 01 0D
USB	01 30 31 30 45 30 41 02 30 30 36 30 30 30 31 34 03 07 0D
AUDIO MUTE	
ON	01 30 41 30 45 30 41 02 30 30 38 44 30 30 30 31 03 09 0D
OFF	01 30 41 30 45 30 41 02 30 30 38 44 30 30 30 32 03 0A 0D
KEY LOCK	
All Buttons	01 30 41 30 45 30 41 02 30 30 46 42 30 30 30 32 03 72 0D
Control Buttons	01 30 41 30 45 30 41 02 30 30 46 42 30 30 30 31 03 71 0D
Unlock	01 30 41 30 45 30 41 02 30 30 46 42 30 30 30 30 03 70 0D
VGA AUTO SETUP	
	01 30 41 30 45 30 41 02 30 30 31 45 30 30 30 31 03 01 0D
TV CHANNEL	
Up	01 30 41 30 45 30 41 02 30 30 38 42 30 30 30 31 03 0F 0D
Down	01 30 41 30 45 30 41 02 30 30 38 42 30 30 30 32 03 0C 0D
Analog Closed Caption	
Off	01 30 31 30 45 30 41 02 31 30 38 34 30 30 30 31 03 08 0D
CC1	01 30 31 30 45 30 41 02 31 30 38 34 30 30 30 32 03 0B 0D
CC2	01 30 31 30 45 30 41 02 31 30 38 34 30 30 30 33 03 0A 0D
CC3	01 30 31 30 45 30 41 02 31 30 38 34 30 30 30 34 03 0D 0D
CC4	01 30 31 30 45 30 41 02 31 30 38 34 30 30 30 35 03 0C 0D
TT1	01 30 31 30 45 30 41 02 31 30 38 34 30 30 30 36 03 0F 0D
TT2	01 30 31 30 45 30 41 02 31 30 38 34 30 30 30 37 03 0E 0D
TT3	01 30 31 30 45 30 41 02 31 30 38 34 30 30 30 38 03 01 0D
TT4	01 30 31 30 45 30 41 02 31 30 38 34 30 30 30 39 03 00 0D
Digital Closed Caption	
Off	01 30 31 30 45 30 41 02 31 30 41 31 30 30 30 31 03 74 0D
Srv1	01 30 31 30 45 30 41 02 31 30 41 31 30 30 30 32 03 77 0D

Srv2 01 30 31 30 45 30 41 02 31 30 41 31 30 30 30 33 03 76 0D
Srv3 01 30 31 30 45 30 41 02 31 30 41 31 30 30 30 34 03 71 0D
Srv4 01 30 31 30 45 30 41 02 31 30 41 31 30 30 30 35 03 70 0D
Srv5 01 30 31 30 45 30 41 02 31 30 41 31 30 30 30 36 03 73 0D
Srv6 01 30 31 30 45 30 41 02 31 30 41 31 30 30 30 37 03 72 0D

Speaker Volume

Up 01 30 31 30 45 30 41 02 31 30 41 44 30 30 30 31 03 01 0D
Down 01 30 31 30 45 30 41 02 31 30 41 44 30 30 30 32 03 02 0D

Information OSD

On 01 30 31 30 45 30 41 02 30 32 45 41 30 30 30 32 03 00 0D
Off 01 30 31 30 45 30 41 02 30 32 45 41 30 30 30 31 03 03 0D

Aspect Ratio

4:3 01 30 31 30 45 30 41 02 30 32 37 30 30 30 30 31 03 00 0D
Auto 01 30 31 30 45 30 41 02 30 32 37 30 30 30 30 32 03 03 0D
16:9 01 30 31 30 45 30 41 02 30 32 37 30 30 30 30 33 03 02 0D
Zoom 01 30 31 30 45 30 41 02 30 32 37 30 30 30 30 34 03 05 0D
Cinema 01 30 31 30 45 30 41 02 30 32 37 30 30 30 30 42 03 73 0D

Picture Mode

Standard 01 30 31 30 45 30 41 02 30 32 31 41 30 30 30 34 03 72 0D
Theater 01 30 31 30 45 30 41 02 30 32 31 41 30 30 30 35 03 73 0D
Dynamic 01 30 31 30 45 30 41 02 30 32 31 41 30 30 30 44 03 02 0D
Energy Saving 01 30 31 30 45 30 41 02 30 32 31 41 30 30 30 45 03 03 0D
Custom 01 30 31 30 45 30 41 02 30 32 31 41 30 30 30 46 03 00 0D
Game 01 30 31 30 45 30 41 02 30 32 31 41 30 30 31 30 03 77 0D

Sound Mode

Standard 01 30 31 30 45 30 41 02 31 30 42 32 30 30 30 31 03 74 0D
Movie 01 30 31 30 45 30 41 02 31 30 42 32 30 30 30 32 03 77 0D
Music 01 30 31 30 45 30 41 02 31 30 42 32 30 30 30 33 03 76 0D
News 01 30 31 30 45 30 41 02 31 30 42 32 30 30 30 34 03 71 0D
Custom 01 30 31 30 45 30 41 02 31 30 42 32 30 30 30 35 03 70 0D
Equalizer 01 30 31 30 45 30 41 02 31 30 42 32 30 30 30 36 03 73 0D

(MTS) Audio Source

Main 01 30 31 30 45 30 41 02 30 32 32 43 30 30 30 31 03 76 0D
Sub 01 30 31 30 45 30 41 02 30 32 32 43 30 30 30 32 03 75 0D
Main + Sub 01 30 31 30 45 30 41 02 30 32 32 43 30 30 30 30 03 77 0D
Stereo 01 30 31 30 45 30 41 02 30 32 32 43 30 30 30 34 03 73 0D
SAP 01 30 31 30 45 30 41 02 30 32 32 43 30 30 30 35 03 72 0D
Monotone 01 30 31 30 45 30 41 02 30 32 32 43 30 30 30 36 03 71 0D