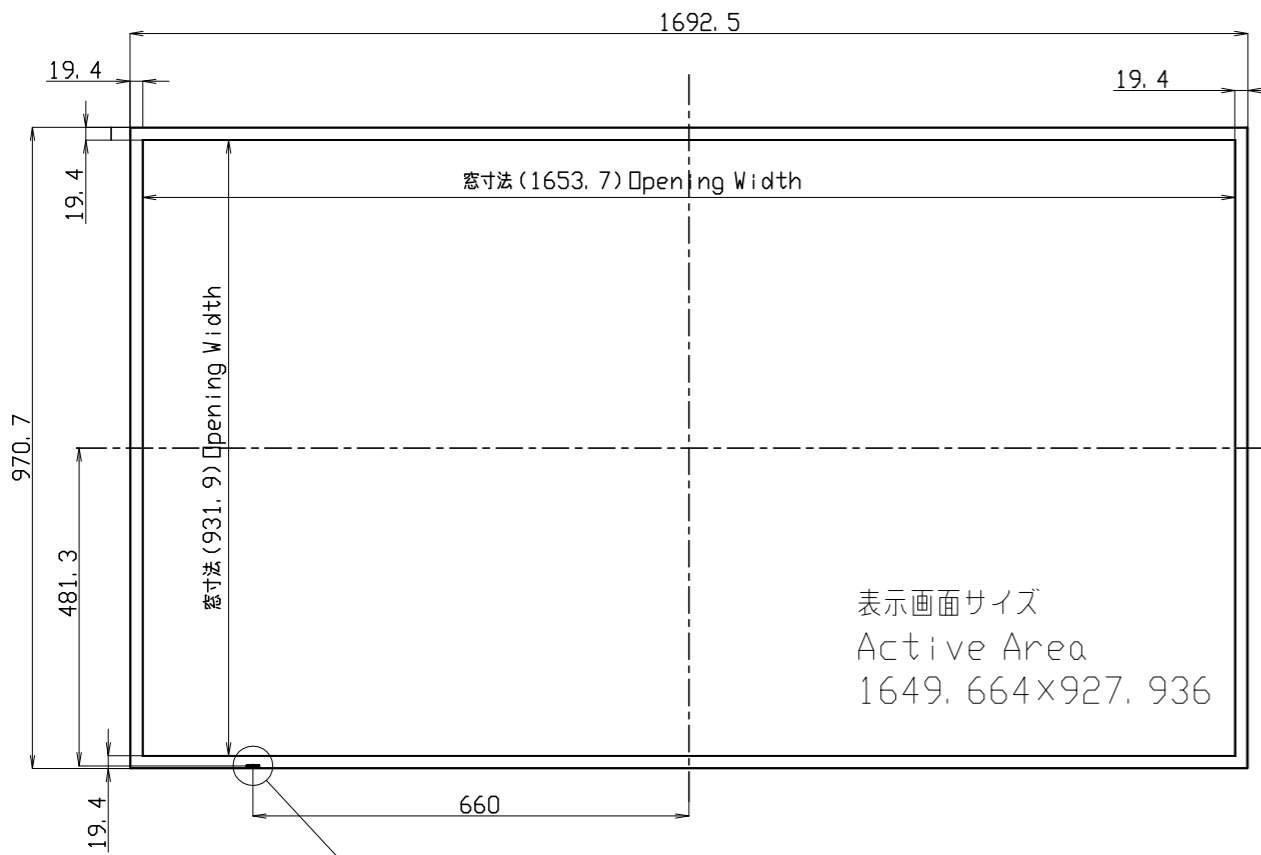


PN-HE/HC751

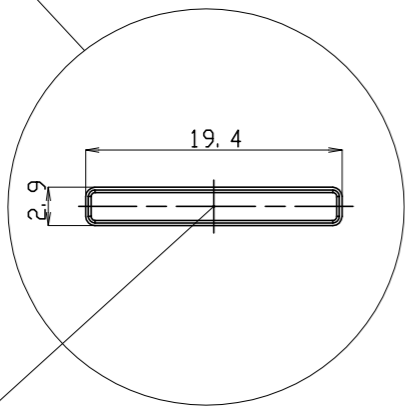
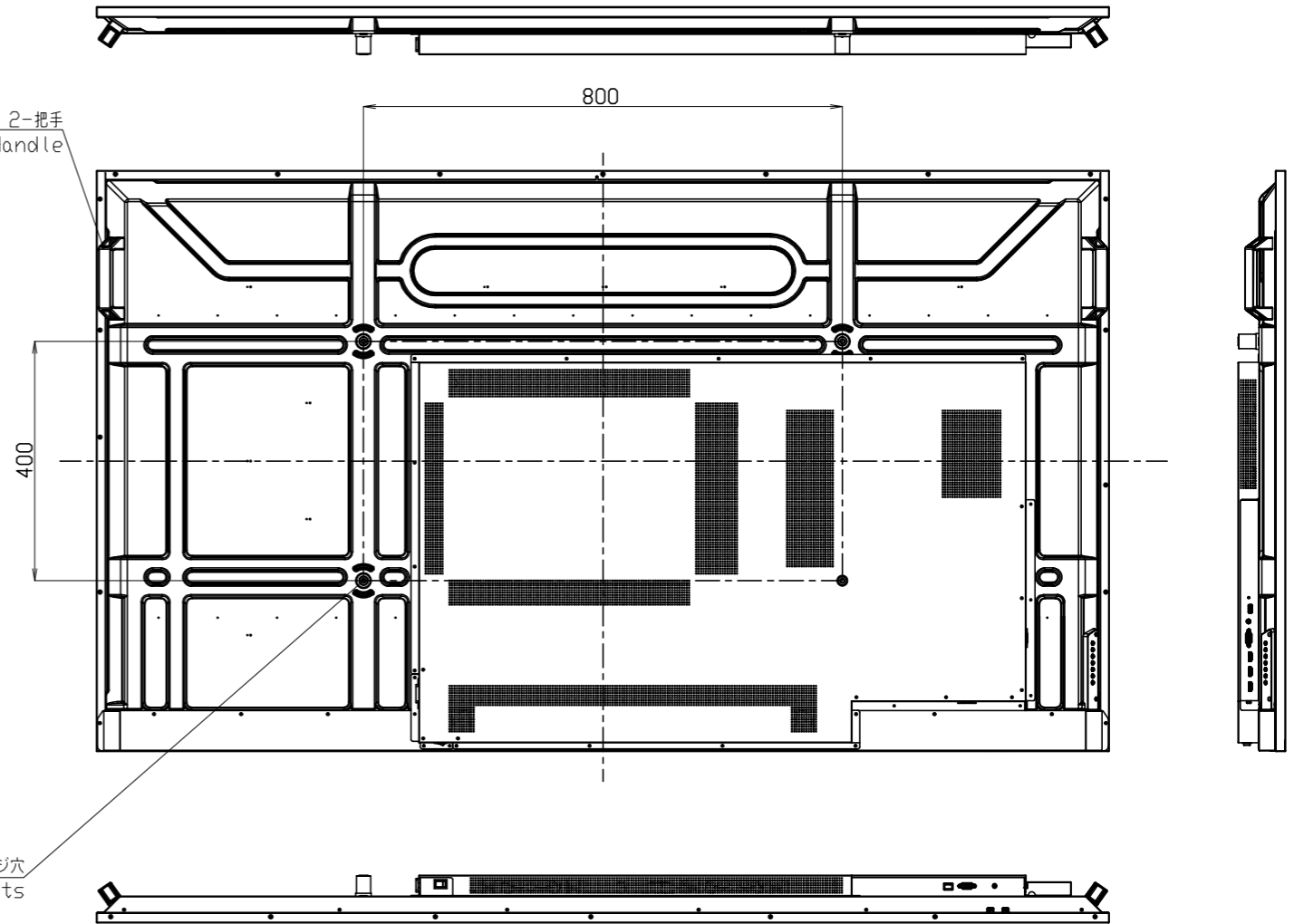
寸法図

Dimensional Drawings



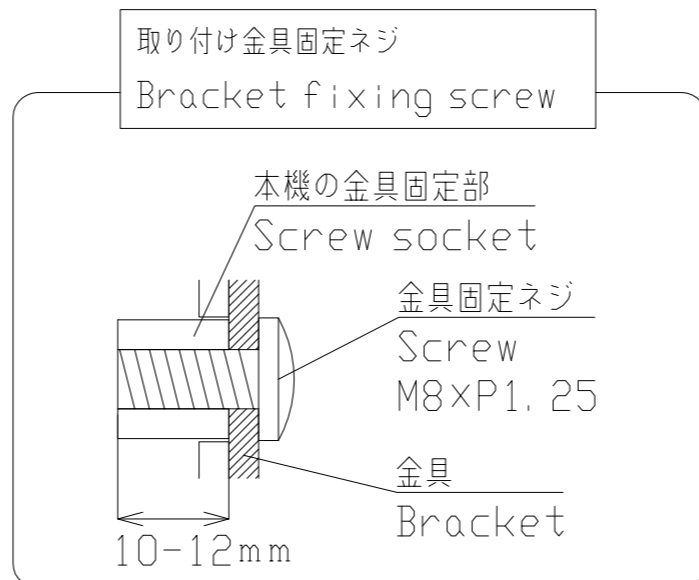
79.8 (突起含まず)
(Protrusion not included)

2-把手
2-Handle



パイロットランプ/IR受光部
Pilot Lamp/IR receiver

取り付け金具固定ネジ
Bracket fixing screw



質量	約	34.0kg
Weight	Approx.	

単位 : mm
Unit : mm