

Speaker SP-S4046

Quick Start Guide / Guide de démarrage rapide
 Guida rapida / 取扱説明書 / Schnellstartanleitung
 Guía de inicio rápido / 快速入门指南

NEC

Printed in China
 Rev. 1

Figure 1

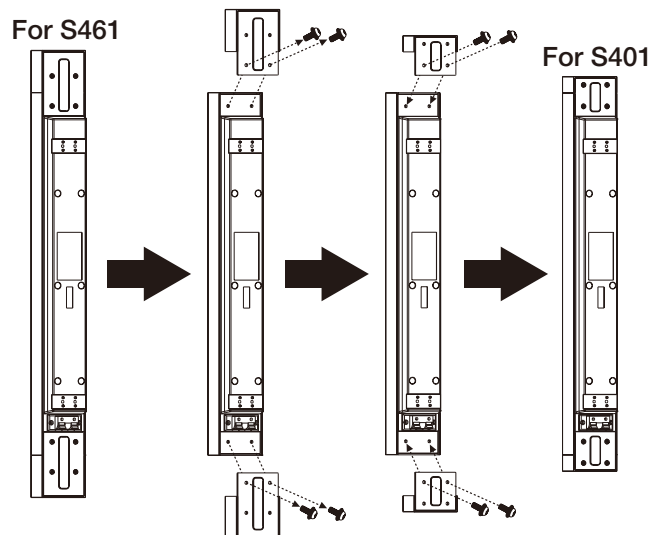


Figure 2

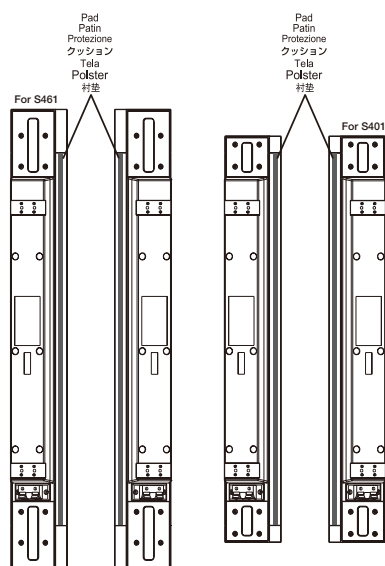
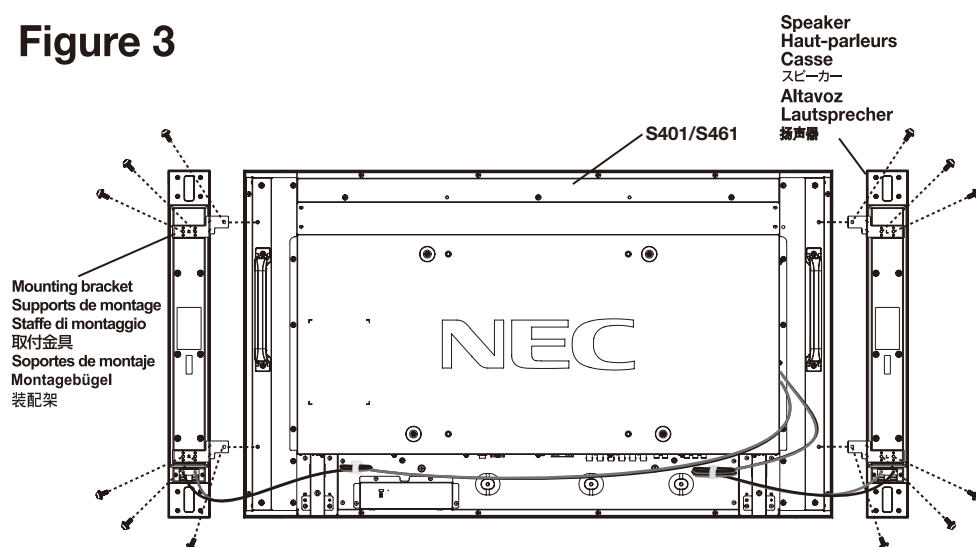


Figure 3



Contents

- Speaker x 2 • Speaker wire (1500mm) • Mounting bracket x 4 • Extension block for S401 x 4
- Speaker screws (10mm length) x 12 • Quick Start Guide • Pad x 2 • Clamp x 2

Follow these steps to connect the speaker to your LCD monitor

1. Turn off the power to the LCD monitor.
2. If mounting speakers on the S461, proceed to step 3. If the speakers will be mounted on the S401, you will need to change the extension blocks on the ends. Remove the four screws attached to the speaker and extension blocks. Use the same screws to attach the extension blocks for S401 to the speaker. Repeat for other block. (Figure1)
3. Attach the pad to each speaker. (Figure2)
4. Screw appropriate mounting brackets into appropriate position on each speaker (2 brackets per speaker). Use the brackets labeled (R) on the right speaker and brackets labeled (L) on the left speaker.
5. Attach mounting bracket / speakers to the LCD monitor using one (1) black 10mm screw (included) per bracket. (Figure3)
6. Once both speakers are attached to the LCD monitor, connect the speaker wires first to the terminals on the LCD and then to the terminals on the attached speakers. (Figure3)
 The red wire (+) connects to the red (+) terminal on the speaker.
 The black wire (-) connects to the black (-) terminal on the speaker.
 To manage excess speaker wire, coil the speaker wire and wrap it using included clamp.
7. Turn the LCD monitor power on.

⚠ Do not hold the display by the speakers when moving or shifting the display.

Troubleshooting

No speaker sound

- Check that the speaker wire is correctly attached to the LCD monitor and to each speaker terminal.
- Check the volume setting.
- Check the mute button.

Cleaning the Cabinet

- Follow the "Recommended Use" in the display's user manual.

Specifications

- Power 15W + 15W@8 ohm
- Frequency response 100Hz - 25kHz
- Dimension* (Net) 70.0mm(W) x 65.8mm(H) x 59.0mm(D) / 2.9(W) x 25.8(H) x 2.3(D) inch
- Weight* (Net) 1.4 kg / 3.0 lbs

*Measurements shown are for each individual speaker

English

Contenuti

- 2 Casse • Cavo casse (1.500 mm) • 4 Staffe di montaggio • Modulo di espansione per S401 x 4
- 12 Viti casse (da 10 mm) • Guida rapida • 2 Protezioni • 2 fermagli

Attendersi alle seguenti istruzioni per collegare le casse al monitor LCD

1. Disattivare l'interruttore d'alimentazione del monitor LCD.
2. Se si stanno montando le casse sul modello S461, passare al punto 3. Se si vogliono montare le casse sul S401, è necessario cambiare i moduli di espansione situati all'estremità delle casse. Rimuovere le quattro viti che fissano la cassa e i moduli di espansione. Usare le stesse quattro viti per attaccare i moduli di espansione per S401 alla cassa. Ripetere con l'altro modulo. (Figura 1)
3. Attaccare la protezione su ciascuna cassa. (Figura 2)
4. Montare le staffe di montaggio nella posizione corretta su ciascuna cassa (2 staffe per cassa). Usare le staffe contrassegnate con (R) della cassa destra e le staffe contrassegnate con (L) della cassa sinistra.
5. Montare il gruppo staffa/cassa sul monitor LCD usando una (1) vite da 10 mm (fornito) per staffa. (Figura 3)
6. Una volta che entrambe le casse sono attaccate al monitor LCD, collegare i cavi delle casse ai terminali sul monitor LCD e poi ai terminali delle casse. (Figura 3)
 Il cavo rosso (+) si collega al terminale rosso (+) della cassa.
 Il cavo nero (-) si collega al terminale nero (-) della cassa.
 Per gestire il cavo in eccesso: arrotolare il cavo e fermarlo usando il fermaglio fornito in dotazione.
7. Accendere il monitor LCD

⚠ Quando si sposta il monitor, non afferrarlo per le casse.

Risoluzione dei problemi

Assenza sonora casse

- Controllare che il cavo delle casse sia collegato in modo corretto, ed ai terminali corretti del monitor LCD e delle casse.
- Controllare il volume delle casse.
- Controllare il tasto Mute.

Pulizia del mobile

- Seguire le raccomandazioni d'uso del Manuale.

Specifiche

- Potenza 15W + 15W a 8 ohm
- Risposta di frequenza 100Hz - 25kHz
- Dimensioni* (Netto) 70,0 mm (L) x 65,8 mm (A) x 59,0 mm (P) / 2,9 (L) x 25,8 (A) x 2,3 (P) pollici
- Peso* (Netto) 1,4 kg / 3,0 libbre

*Le misure indicate fanno riferimento ad ogni singola cassa

Italiano

Contenu

- Haut-parleur x 2 • Fil de haut-parleur (1500mm) • Support de montage x 4 • Bloc d'extension du S401 x 4
- Vis de haut-parleurs (longueur 10mm) x 12 • Guide de démarrage rapide • Patin x 2 • Attache x 2

Suivez ces étapes pour brancher les haut-parleurs sur votre moniteur LCD

1. Éteignez le bouton d'alimentation du moniteur LCD.
2. Si vous devez fixer les haut-parleurs au S461, passez à l'étape 3. Si les haut-parleurs doivent être installés sur le S401, vous devez changer les blocs d'extension des extrémités. Retirez les quatre vis fixées au haut-parleur et aux blocs d'extension. Utilisez ces mêmes vis pour fixer les blocs d'extension du S401 au haut-parleur. Répétez l'opération pour l'autre bloc. (Figure 1)
3. Fixez le patin sur chaque haut-parleur. (Figure 2)
4. Vissez les supports de montage appropriés à leur position prévue sur chaque haut-parleur (2 supports par haut-parleur). Utilisez les supports étiquetés (R) sur le haut-parleur droit et les supports étiquetés (L) sur le haut-parleur gauche.
5. Vissez les supports de montage/haut-parleurs sur le moniteur LCD à l'aide d'une (1) vis noire de 10mm (incluse) par support. (Figure3)
6. Une fois que les deux haut-parleurs sont fixés au moniteur LCD, branchez les fils des haut-parleurs sur les bornes du moniteur LCD puis sur les bornes des haut-parleurs attachés. (Figure3)
 Le fil rouge (+) se branche sur la borne rouge (+) du haut-parleur.
 Le fil noir (-) se branche sur la borne noire (-) du haut-parleur.
 Pour gérer le surplus de fil de haut-parleur, enroulez-le et faites-en une bobine à l'aide de l'attache fournie.
7. Allumez l'alimentation du moniteur LCD.

⚠ Ne tenez pas l'écran par les haut-parleurs lorsque vous le déplacez.

Dépannage

Aucun son dans les haut-parleurs

- Vérifiez que le fil du haut-parleur est correctement attaché au moniteur LCD et que chaque haut-parleur est branché sur chaque borne de haut-parleur.
- Vérifiez le réglage de volume sur les haut-parleurs.
- Vérifiez le bouton de coupure du son.

Nettoyage du boîtier

- Suivez l'utilisation recommandée dans le mode d'emploi de l'écran.

Spécifications

- Puissance 15W + 15W@8 ohms
- Réponse en fréquences 100Hz - 25kHz
- Dimensions* (Nettes) 70,0mm(L) x 65,8mm(H) x 59,0mm(P) / 2,9(L) x 25,8(H) x 2,3(P) pouces
- Poids* (Net) 1,4 kg / 3,0 livres

*Les dimensions indiquées correspondent à chaque haut-parleur

Français

Disposing of your old NEC product

Within the European Union

EU-wide legislation, as implemented in each Member State, requires that waste electrical and electronic products carrying the mark (left) must be disposed of separately from normal household waste. This includes monitors and electrical accessories, such as single cables or power cords. When you need to dispose of your NEC display products, please follow the guidance of your local authority, or ask the shop where you purchased the products, or if applicable, follow any agreements made between yourself and NEC.

The mark on electrical and electronic products only applies to the current European Union Member States.

Outside the European Union

If you wish to dispose of used electrical and electronic products outside the European Union, please contact your local authority so as to comply with the correct disposal method.

Elimination des anciens produits NEC

Au sein de l'Union Européenne

La législation en vigueur dans tous les états membres de l'Union Européenne exige que tous les déchets électriques et électroniques portant le symbole ci-contre (à gauche) ne soient pas mélangés au reste des déchets ménagers lors de leur élimination. Ceci inclut notamment les moniteurs et accessoires électriques, tels que les câbles-signaux et les cordons d'alimentation. Lorsque vous devez vous débarrasser de vos produits d'affichage NEC, des autorités veuillez suivre les recommandations locales ou demander conseil auprès du revendeur qui vous a vendu le produit en question. Vous pouvez aussi respecter tout accord passé entre NEC et vous-même, le cas échéant. Ce symbole présent sur les produits électriques et électroniques ne s'applique qu'aux membres actuels de l'Union Européenne.

En dehors de l'Union Européenne

Si vous souhaitez vous débarrasser de produits électriques ou électroniques usagés en dehors de l'Union Européenne, veuillez contacter les autorités locales concernées pour respecter les modes de traitement acceptés.

chiedere al punto vendita dove è stato acquistato il prodotto; in alternativa, occorre attenersi a quanto contenuto nei contratti stipulati tra voi e NEC.

Il contrassegno sui prodotti elettrici ed elettronici viene applicato unicamente ai paesi che fanno parte dell'Unione Europea.

Fuori dall'Unione Europea

Se si desidera smaltire dei prodotti elettrici ed elettronici fuori dall'Unione Europea, contattare gli enti locali competenti al fine di applicare il metodo corretto di smaltimento.

Smaltimento del prodotto NEC usato

Nell'Unione Europea

La legislazione in vigore nell'UE e applicata dal singolo Stato Membro prevede che i prodotti elettrici ed elettronici dismessi che recano il simbolo illustrato a sinistra debbano essere smaltiti separatamente rispetto agli altri rifiuti domestici. Questo comprende i monitor e gli accessori elettrici, come i cavi segnali o di alimentazione. Per smaltire il monitor NEC, pertanto, occorre informarsi presso gli enti locali oppure

<p> Español</p>
<div> <div>Contenido</div> <div> <ul style="list-style-type: none">Altavoz x 2 Cable de altavoz (1.500 mm) Soporte de montaje x 4 Bloque alargador para S401 x 4 Tornillos para altavoz (10 mm de largo) x 12 Guía de inicio rápido Tela x 2 Abrazadera x 2 </div> </div> <div> <div>Siga estos pasos para conectar el altavoz al monitor LCD</div> <div> <ol style="list-style-type: none">Coloque el conmutador del monitor LCD en la posición de apagado. Si va a montar altavoces en el modelo S461 vaya al paso 3. Si los altavoces serán montados en el modelo S401, necesitará conectar los bloques alargadores a los extremos de los altavoces. Retire los cuatro tornillos que unen el altavoz y los bloques alargadores. Utilice los mismos tornillos para unir los bloques alargadores para S401 al altavoz. Repita la operación con el otro bloque. (Figura 1) Acople la tela a cada altavoz. (Figura 2) Atornille los soportes de montaje adecuados en la posición correcta en cada altavoz (2 soportes por altavoz). Utilice los soportes etiquetados con (R) en el altavoz derecho y los etiquetados con (L) en el altavoz izquierdo. Atornille el soporte de montaje y los altavoces al monitor LCD utilizando un (1) tornillo de 10mm (incluido) de color negro por soporte. (Figure 3) Cuando haya acoplado los dos altavoces al monitor LCD, conecte sus cables a los terminales de éste y, a continuación, a los terminales de los altavoces montados. (Figura 3) <div> <div>El cable rojo (+) se conecta al terminal de color rojo (+) del altavoz.</div> <div>El cable negro (-) se conecta al terminal de color negro (-) del altavoz.</div> <div>Para administrar el cable sobrante de los altavoces enrolle el cable de los altavoces y envuélvalo utilizando la abrazadera que se incluye.</div> </div> Encienda el monitor LCD. <div> <div> No agarre los altavoces cuando mueva o levante la pantalla.</div> </div> </div> <div> <div>Solucionar problemas</div> <div> <div>Los altavoces no emiten sonido</div> <ul style="list-style-type: none">Compruebe que el cable de los altavoces está correctamente conectado al monitor LCD y, a su vez, aquéllos están perfectamente conectados a sus terminales. Compruebe la configuración del volumen de los altavoces. Compruebe si el botón de silencio está activado. </div> </div> <div> <div>Limpiar la carcasa</div> <div> <ul style="list-style-type: none">Siga las instrucciones de uso recomendado del manual del usuario de la pantalla. </div> </div> <div> <div>Especificaciones</div> <div> <ul style="list-style-type: none">Potencia: 15 W + 15 W a 8 ohm Respuesta de frecuencia: 100 Hz - 25kHz Dimensiones* (netas): 70,0 mm (A) x 655,8 mm (L) x 59,0 mm (F) Peso* (neto): 1,4 kg <div><small>*Estos parámetros hacen referencia a cada uno de los altavoces</small></div> </div> </div></div>

<p> 日本語</p>
<div> <div>以下の手順でスピーカーをディスプレイに接続してください。</div> <div> <ol style="list-style-type: none">ディスプレイの主電源スイッチをOFFにします。 スピーカーをS461に取り付ける場合は手順3に進んでください。スピーカーをS401に取り付ける場合は添付のS401用延長ブロックに交換してください。スピーカーとS461用の延長ブロックを固定している4本のネジを外し、外したネジを使ってS401用延長ブロックを取り付けてください。(Figure1参照) 各スピーカーに添付のクッションを取り付けてください (Figure2参照) 添付の取付金具を添付の取り付け用ネジ (長さ10mm) にて各スピーカーに取り付けてください。(1本につき2個) <div> <div>右側のスピーカーには (R) の取付金具、左側のスピーカーには (L) の取付金具を取り付けてください。</div> </div> 添付の取り付け用ネジ (長さ10mm) でスピーカーをディスプレイに取り付けてください。(Figure3 参照) スピーカーをディスプレイに取り付けた後、ディスプレイとスピーカーを添付のスピーカーケーブルで接続してください。(Figure3 参照) <div> <div>入力端子の極性は、赤がプラス (+)、黒がマイナス (-) です。スピーカーケーブルが長すぎる場合は、添付のクランパーで長さを調節してください。</div> </div> ディスプレイの主電源スイッチをONにします。 <div> <div> スピーカーを取り付けた後で、ディスプレイを動かす場合は、スピーカー部分を持たないでください。ディスプレイの下部を持って移動するようにしてください。</div> <div>その他の注意はディスプレイの取扱説明書を参照してください。</div> </div> </div> <div> <div>困ったとき</div> <div> <div>音が出ない</div> <ul style="list-style-type: none">スピーカーケーブルがディスプレイとスピーカーのスピーカー端子に正しく接続されているか調べてください。 音量が最小になっていませんか。 消音状態になっていませんか。 </div> </div> <div> <div>キャビネットのお手入れ</div> <div> <ul style="list-style-type: none">ディスプレイ本体の取扱説明書をご覧ください。 </div> </div> <div> <div>仕様</div> <div> <div>定格入力：15W+15W@8Ω</div> <div>周波数特性：100Hz～25Hz</div> <div>製品寸法 (1本) :幅70.0mm x 高さ655.8mm x 奥行き59.0mm</div> <div>製品質量 (1本) :1.4kg</div> <div>同梱品</div> <div>スピーカー本体 x 2、スピーカーケーブル (1500mm) x 2、S401用延長ブロック x 4、取付金具 x 4、取り付け用ネジ x 12、取扱説明書 (本紙)、クッション x 2、クランパー x 2</div> </div> </div></div>

<p> Entsorgung alter NEC Geräte</p>
<div> <div>Innerhalb der Europäischen Union</div> <div> <div> Gemäß EU-Gesetzgebung und deren Umsetzung in den einzelnen Mitgliedstaaten müssen elektrische und elektronische Geräte, die das links abgebildete Kennzeichen tragen, getrennt vom normalen Hausmüll entsorgt werden. Dazu gehören auch Monitore und elektrisches Zubehör wie Signal- oder Netzkabel. Wenn Sie Ihr NEC Anzeigegerät entsorgen müssen, befolgen Sie bitte die Richtlinien der örtlichen Behörden, wenden Sie sich an den Händler, bei dem Sie das Gerät gekauft haben, oder Verfahren Sie gemäß eventuellen Vereinbarungen zwischen Ihnen und NEC. Die Kennzeichnung elektrischer und elektronischer Produkte erfolgt nur in den derzeitigen Mitgliedstaaten der Europäischen Union.</div> </div> </div> <div> <div>Außerhalb der Europäischen Union</div> <div> <div>Außerhalb der Europäischen Union informieren Sie sich bitte bei den zuständigen örtlichen Behörden über die ordnungsgemäße Entsorgung elektrischer und elektronischer Geräte.</div> </div> </div>

<p> Desecho de productos NEC obsoletos</p>
<div> <div>En la Unión europea</div> <div> <div> A medida que la legislación de la Unión Europea se va implementando en los distintos estados miembros, se está imponiendo que los productos residuales eléctricos y electrónicos que llevan la marca que se muestra a la izquierda se desechen por separado de los residuos domésticos comunes. En esta categoría se incluyen desde monitores hasta accesorios eléctricos, como cables de alimentación o de señal. Para desechar monitores NEC, siga las instrucciones de las autoridades locales, solicite información al respecto en el establecimiento donde haya adquirido el monitor o, si corresponde, siga las condiciones acordadas con NEC. Esta marca en productos eléctricos o electrónicos sólo se aplica a los estados miembros actuales de la Unión europea.</div> </div> </div> <div> <div>Fuera de la Unión europea</div> <div> <div>Para desechar productos eléctricos o electrónicos fuera de la Unión europea, póngase en contacto con las autoridades locales para utilizar el método de desecho adecuado.</div> </div> </div>

<p> NEC製ディスプレイの廃棄について</p>
<div> <div>EU加盟国のお客さまへ</div> <div> <div> EU加盟各国で施行されている法律に基づき、EU加盟国内では左記のマークが記載されている電気機器は家庭ゴミとは区別して廃棄しなければなりません。本商品では、ディスプレイ本体と信号ケーブルや電源コードなどの付属品が該当します。当社のディスプレイ商品を廃棄する場合は、お住まいの地域の法律に従ってください。またはお買い上げの販売店にご相談ください。当社とお客さまとの間で別途取り決めがおこなわれている場合はそれに従ってください。このマークは現在のEU加盟国内でのみ適用されます。</div> </div> </div> <div> <div>EU加盟国外のお客さまへ</div> <div> <div>EU加盟国外で本商品を廃棄する場合は、お住まいの地域の法律に従ってください。</div> </div> </div>

<p> Chinese RoHS -information relevant for Chinese mark</p>																																														
<table> <tbody><tr> <th rowspan="2"> <p>部件名称</p></th> <th colspan="6"> <p>有毒有害物质或元素</p></th></tr> <tr> <th> <p>铅 (Pb)</p></th> <th> <p>汞 (Hg)</p></th> <th> <p>镉 (Cd)</p></th> <th> <p>六价铬 [Cr(VI)]</p></th> <th> <p>多溴联苯 (PBB)</p></th> <th> <p>多溴二苯醚 (PBDE)</p></th> </tr> <tr> <td rowspan="3"> <p>主机</p></td> <td> <p>扬声器</p></td> <td>○</td> <td>○</td> <td>○</td> <td>○</td> <td>○</td> </tr> <tr> <td> <p>机箱 支架</p></td> <td>✕</td> <td>○</td> <td>○</td> <td>○</td> <td>○</td> </tr> <tr> <td> <p>其他(信号线等)</p></td> <td>○</td> <td>○</td> <td>○</td> <td>○</td> <td>○</td> </tr> <tr> <td> <p>附属品 (信号线等)</p></td> <td>○</td> <td>○</td> <td>○</td> <td>○</td> <td>○</td> <td>○</td> </tr> <tr> <td colspan="7"> <p>○: 表示该有毒有害物质在该部件所有均质材料中的含量均在SJ/ T11363- 2006标准规定的限量要求以下。</p> <p>✕: 表示该有毒有害物质至少在该部件的某一均质材料中的含量超出SJ/ T11363- 2006标准规定的限量要求。</p> </td></tr> </tbody></table>	<p>部件名称</p>	<p>有毒有害物质或元素</p>						<p>铅 (Pb)</p>	<p>汞 (Hg)</p>	<p>镉 (Cd)</p>	<p>六价铬 [Cr(VI)]</p>	<p>多溴联苯 (PBB)</p>	<p>多溴二苯醚 (PBDE)</p>	<p>主机</p>	<p>扬声器</p>	○	○	○	○	○	<p>机箱 支架</p>	✕	○	○	○	○	<p>其他(信号线等)</p>	○	○	○	○	○	<p>附属品 (信号线等)</p>	○	○	○	○	○	○	<p>○: 表示该有毒有害物质在该部件所有均质材料中的含量均在SJ/ T11363- 2006标准规定的限量要求以下。</p> <p>✕: 表示该有毒有害物质至少在该部件的某一均质材料中的含量超出SJ/ T11363- 2006标准规定的限量要求。</p>						
<p>部件名称</p>		<p>有毒有害物质或元素</p>																																												
	<p>铅 (Pb)</p>	<p>汞 (Hg)</p>	<p>镉 (Cd)</p>	<p>六价铬 [Cr(VI)]</p>	<p>多溴联苯 (PBB)</p>	<p>多溴二苯醚 (PBDE)</p>																																								
<p>主机</p>	<p>扬声器</p>	○	○	○	○	○																																								
	<p>机箱 支架</p>	✕	○	○	○	○																																								
	<p>其他(信号线等)</p>	○	○	○	○	○																																								
<p>附属品 (信号线等)</p>	○	○	○	○	○	○																																								
<p>○: 表示该有毒有害物质在该部件所有均质材料中的含量均在SJ/ T11363- 2006标准规定的限量要求以下。</p> <p>✕: 表示该有毒有害物质至少在该部件的某一均质材料中的含量超出SJ/ T11363- 2006标准规定的限量要求。</p>																																														

<p> 处理废旧 NEC 产品</p>	
<div> <div>欧盟地区</div> <div> <div> 根据欧盟法规的要求，各成员国必须将带有左边标志的电器和电子产品与一般家庭垃圾分开处理。</div> <div>其中包括显示器和电器附件，如信号线或电源线。处理废旧 NEC 显示器产品时，请遵照当地有关部门的指引进行，或询问出售产品的商店，或者遵照自己与 NEC 之间达成的协议营运（若适用）。</div> </div> </div> <div> <div>欧盟以外地区</div> <div> <div>如果您想在欧盟以外地区处理用过的电器和电子产品，请与当地有关部门联系，以便采取正确的处理模式。</div> </div> </div>	<div> <div>上面的电器和电子产品所带标志仅适用于当前欧盟成员国。</div> </div>

<p> Turkish RoHS information relevant for Turkish market</p>
<p> EEE Yönetmeliğine Uygundur.</p>

<p> Lieferumfang</p>
<div> <ul style="list-style-type: none">Lautsprecher x 2 Lautsprecherkabel (1500 mm) Montagebügel x 4 Erweiterungsblock für S401 x 4 Lautsprecherschrauben 10 mm x 12 Schnellstartanleitung Klemme x 2 Polsterstück x 2 </div>

<div> <div>So verbinden Sie die Lautsprecher mit Ihrem LCD-Monitor</div> <div> <ol style="list-style-type: none">Schalten Sie den LCD-Monitor über den Ein-/Ausschalter ab. Wenn Sie die Lautsprecher am S461 montieren, fahren Sie mit Schritt 3 fort. Wenn die Lautsprecher am S401 montiert werden, müssen Sie die Erweiterungsblöcke an den Enden wechseln. Entfernen Sie die vier Schrauben, die am Lautsprecher und den Erweiterungsblöcken angebracht sind. Verwenden Sie diese Schrauben zum Anbringen der Erweiterungsblöcke am Lautsprecher des S401. Wiederholen Sie diese Schritte zum Befestigen des anderen Blocks. (Abbildung 1) Bringen Sie das Polsterstück an jedem Lautsprecher an. (Abbildung 2) Befestigen Sie die Montagebügel an der richtigen Position an den einzelnen Lautsprechern (2 Bügel pro Lautsprecher). Verwenden Sie die mit (R) gekennzeichneten Halterungen am rechten Lautsprecher und die mit (L) gekennzeichneten Halterungen am linken Lautsprecher. Befestigen Sie die Lautsprecher mit den Montagebügeln am LCD-Monitor; verwenden Sie dazu jeweils eine (1) schwarze mitgelieferte 10-mm-Schraube pro Bügel. (Abbildung 3) Nachdem Sie beide Lautsprecher am LCD-Monitor angebracht haben, verbinden Sie die Lautsprecherkabel mit den Anschlüssen am LCD-Monitor; das andere Ende der Kabelverbindungen verbinden Sie mit den Anschlüssen an den Lautsprechern. (Abbildung 3) <div> <div>Das Kabel mit der roten Kennzeichnung (+) wird mit dem roten Anschluss (+) am Lautsprecher verbunden.</div> <div>Das schwarz gekennzeichnete Kabel (-) wird mit dem schwarzen Anschluss (-) am Lautsprecher verbunden.</div> <div>So Verfahren Sie mit überschüssigem Lautsprecherkabel: Wickeln Sie das Lautsprecherkabel auf und befestigen Sie es mit Hilfe der mitgelieferten Klemme.</div> </div> Schalten Sie den LCD-Monitor ein. <div> <div> Fassen Sie den Monitor nicht an den Lautsprechern, wenn Sie ihn bewegen oder verschieben.</div> </div> </div> </div> <div> <div>Problemlösung</div> <div> <div>Kein Ton aus den Lautsprechern</div> <ul style="list-style-type: none">Überprüfun Sie, ob die Lautsprecherkabel richtig an die Anschlüsse von LCD-Monitor und jedem Lautsprecher angeschlossen sind. Überprüfen Sie die Lautstärkeeinstellung an den Lautsprechern. Überprüfen Sie, ob die Stummschaltungstaste betätigt wurde. </div> </div> <div> <div>Gehäuse reinigen</div> <div> <ul style="list-style-type: none">Bitte halten Sie sich an die Empfehlungen in der Bedienungsanleitung des Monitors. </div> </div> <div> <div>Technische Daten</div> <div> <ul style="list-style-type: none">Ausgangsleistung: 15 W + 15 W bei 8 Ohm Frequenzgang: 100 Hz bis 25kHz Abmessungen* (netto): 70,0(B) x 655,8(H) x 59,0(T) mm / 2,9(B) x 25,8(H) x 2,3(T) zoll Gewicht* (netto): 1,4 kg / 3,0 lbs <div><small>*Die angegebenen Abmessungen gelten für jeden einzelnen Lautsprecher</small></div> </div> </div>

<p> 简体中文</p>
<div> <div>物品清单</div> <div> <ul style="list-style-type: none">扬声器×2·扬声器导线 (1500 mm)·装配架×4·用于S401的扩展模块×4 扬声器螺丝 (长度10 mm) ×12·快速入门指南·衬垫×2·线夹×2 </div> </div> <div> <div>按照下列步骤将扬声器连接到LCD显示器</div> <div> <ol style="list-style-type: none">关闭LCD显示器的电源。 如果在S461上安装扬声器，则直接执行步骤3。要在S401上安装扬声器，必需更换两端的扩展模块。拧下固定在扬声器上的四个螺丝和扩展模块。使用相同的螺丝将用于S401的扩展模块安装到扬声器上。对其他模块重复此步骤。(图1) 将衬垫安装到各扬声器上。(图2) 用螺丝将相应的装配架固定到每个扬声器上正确的位置 (每个扬声器2个支架)。标记着 (R) 的支架安装在右侧扬声器上，标记着 (L) 的支架安装在左侧扬声器上。 使用随附的一 (1) 个黑色10 mm螺丝将装配架/扬声器安装到LCD显示器上，每个支架一个螺丝。(图3) 两个扬声器都安装到LCD显示器上后，先将扬声器导线的一端连接到LCD显示器上的端子，然后将另一端连接到扬声器上的端子。(图3) 红色导线 (+) 连接到扬声器上的红色 (+) 端子。黑色导线 (-) 连接到扬声器上的黑色 (-) 端子。为避免扬声器导线混乱，可以缠绕扬声器导线并用随附的线夹固定。 打开LCD显示器电源。 <div> <div> 不要通过拿着扬声器来移动显示器。</div> </div> </div> </div> <div> <div>故障排除</div> <div> <div>扬声器没有声音</div> <ul style="list-style-type: none">检查扬声器导线是否正确连接到LCD显示器和每个扬声器的端子。 检查音量设置。 检查静音按钮。 </div> </div> <div> <div>清洁机壳</div> <div> <ul style="list-style-type: none">按照显示器用户手册中“推荐使用”的说明进行操作。 </div> </div> <div> <div>规格</div> <div> <ul style="list-style-type: none">功率 15 W + 15 W @8 ohmI 频率响应 100 Hz - 25 kHz 外形尺寸* 70.0 mm (W) × 655.8 mm (H) × 59.0 mm (D) 净重* 1.4 kg </div> </div> <div> <div><small>* 所示测量值为单个扬声器的尺寸</small></div> </div>