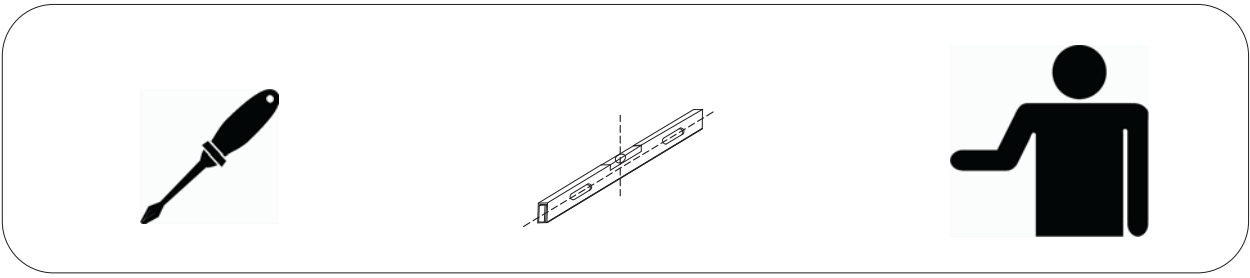


# NPSTWM, Short Throw Wall Mount for NP500WS and NP600S projectors

---

<p><b>⚠ GB – Instructions for Mounting Warning</b></p> <p>A correct mounting is extremely important and this is not the responsibility of NEC Display Solutions of America, Inc. Faulty mounting may result in injury to persons or damage to equipment. NEC will not be responsible in any way if the product has been mounted incorrectly.</p> <p>Mounting fittings are not included with the product for reasons of safety, since the properties and bearing strength of walls/ceilings are specific for each case. Suitable mounting fittings must be selected based on the material of the wall/ceiling. Obtain advice from a specialist in the field or from a specialist shop concerning the choice of mounting fittings. It is the responsibility of the installer to ensure that the wall/ceiling can support at least four times the combined weight of the screen/projector and bracket.</p> <p><b>The maximum weight of a screen/projector to be used with the Short Throw Wall Mount 12 kg/26.5 lb.</b></p> <p>The instructions for installation and use of the screen/projector must also be followed with respect to the location and attachment of the screen/projector.</p>	<p><b>⚠ IT – Istruzioni per il montaggio Avvertenze</b></p> <p>Un montaggio corretto è della massima importanza e non è responsabilità di NEC Display Solutions of America, Inc. Un montaggio erraneo può avere come conseguenza danni a persone o cose. NEC declina ogni responsabilità di qualsiasi tipo se il prodotto è stato montato in modo scorretto.</p> <p>Per motivi di sicurezza, la confezione non comprende alcun materiale per il montaggio in quanto la qualità e la capacità di sostenere pesi della parete/del soffitto è individuale. Il materiale per il montaggio deve essere scelto in base al materiale di cui è fatta la parete/il soffitto. Fatevi aiutare da uno specialista o da un negozio specializzato per scegliere il materiale per montaggio più adatto al vostro caso. E' responsabilità di chi effettua l'installazione assicurarsi che la parete/il soffitto possa sopportare come minimo quattro volte il peso combinato dello schermo/del proiettore e del supporto.</p> <p><b>Peso massimo dello schermo/del proiettore: Short Throw Wall Mount : 12kg / 26.5 lb.</b></p> <p>Al momento del montaggio si dovranno seguire anche le istruzioni per l'installazione e l'uso dello schermo/del proiettore che si vuole montare/fixare.</p>
<p><b>⚠ ES – Instrucciones para el montaje Advertencia</b></p> <p>El montaje del producto no es responsabilidad de NEC Display Solutions of America, Inc. y es muy importante que el producto sea montado correctamente. El montaje incorrecto puede ocasionar daños personales y materiales. NEC no se responsabiliza con ningún tipo de daños o pérdidas causados por el montaje incorrecto.</p> <p>Por razones de seguridad no se incluye ningún tipo de material para el montaje, ya que la naturaleza y la capacidad de carga de paredes y techos son específicas en cada caso. El tipo de material a utilizar estará en dependencia del material de la pared o el techo. Consulte a un especialista sobre el material apropiado. Es responsabilidad la persona encargada del montaje asegurarse de que la pared o el techo son capaces de sostener un peso al menos cuatro veces mayor que el peso de la pantalla/del proyector y el soporte combinados.</p> <p><b>El peso máximo de las pantallas/los proyectores para Short Throw Wall Mount : 12kg / 26.5 lb.</b></p> <p>En el montaje se deberán observar además las instrucciones para la instalación y el uso de la pantalla/del proyector que vaya a ser fijada al soporte.</p>	<p><b>⚠ FR – Instructions de montage Avertissement</b></p> <p>Le montage doit impérativement être effectué de façon correcte et ne relève pas de la responsabilité de NEC Display Solutions of America, Inc. Un mauvais montage peut occasionner des blessures corporelles et des dommages matériels. NEC décline toute responsabilité en cas de montage incorrect de ses produits.</p> <p>Pour des raisons de sécurité, aucun matériel de montage n'est livré avec les produits, car la nature et la capacité de soutien des murs/plafonds varient. Le matériel de montage est choisi en fonction de la composition du mur/plafond. Pour vous aider à choisir le bon matériel, consultez un expert dans ce domaine ou un magasin spécialisé. Il est de la responsabilité de l'installateur de veiller à ce que le mur/plafond puisse supporter au moins quatre fois le poids total de l'écran/vidéo-projecteur et de son support.</p> <p><b>Short Throw Wall Mount est conçu pour des écrans/vidéo-projecteurs d'un poids max. de 12kg / 26.5 lb.</b></p> <p>Lors du montage, les instructions d'installation et d'utilisation de l'écran/vidéo-projecteur doivent elles aussi être suivies.</p>
<p><b>⚠ DE - Montageinformation Warnung</b></p> <p>Eine korrekte Montage ist von größter Bedeutung denn die NEC Display Solutions of America, Inc. kann dafür keine Verantwortung übernehmen. Falsche Montage kann zu Personen- und Sachschaden führen. NEC lehnt jede Art von Verantwortung ab, falls das Produkt falsch montiert wird.</p> <p>Aus Sicherheitsgründen wird kein Montagematerial beigelegt, da Beschaffenheit und Tragkraft von Wand bzw. Decke unterschiedlich sind. Das Material für die Montage richtet sich nach dem Material von Wand bzw. Decke. Bei der Wahl des geeigneten Montagematerials sollten Expertise oder Fachhandel herangezogen werden. Der Installateur trägt die Verantwortung dafür, dass die Wand bzw. Decke mindestens das vierfache Gesamtgewicht von Bildschirm/Projektor plus Halterung tragen kann.</p> <p><b>Höchstgewicht für Bildschirm/Projektor: Short Throw Wall Mount : 12kg / 26.5 lb</b></p> <p>Bei der Montage müssen auch die Installations- und Benutzungsvorschriften für den anzubringenden Bildschirm/Projektor beachtet werden.</p>	<p><b>⚠ FI - Asennusohjeet Varoitukset</b></p> <p>On tärkeää suorittaa asennus oikein, eikä asennus kuulu NEC Display Solutions of America, Inc:n vastuualueeseen. Väärä asennus saattaa aiheuttaa sekä henkilö- että esinevahinkoja. NEC sanoutuu kaikesta vastuusta, mikäli tuote on asennettu virheellisesti.</p> <p>Turvasyistä ei laitteen mukana toimiteta mitään asennusmateriaalia, koska seinän tai katon materiaali ja kantokyky vaihtelee. Asennusmateriaali valitaan seinä- tai kattomateriaalin mukaisesti. Pyydä apua asiantuntijalta tai alan liikkeestä sopivan asennusmateriaalin valitsemiseksi. Asentajan vastuulla on varmistaa, että seinän/katon kantokyky on vähintään nelinkertainen suhteessa näyttölaitteen ja sen kiinnikkeen yhteenlaskettuun painoon.</p> <p><b>Tv:n/projektori maksimipaino: Short Throw Wall Mount : 12kg / 26.5 lb</b></p> <p>Ennen asennusta on perehdyttävä myös asennettavan tai kiinnitettävän tv:n/projektori asennus- ja käyttöohjeisiin.</p>
<p><b>⚠ NL – Montagevoorschriften Waarschuwing</b></p> <p>Correcte montage is van absoluut belang en valt niet binnen de aansprakelijkheid van NEC Display Solutions of America, Inc. Onjuiste montage kan tot persoonlijk letsel en materiële schade leiden. NEC kan niet op wat voor manier dan ook aansprakelijk worden gesteld indien dit product op onjuiste wijze is gemonteerd.</p> <p>Om veiligheidsredenen wordt geen montagemateriaal bijgevoegd, gezien het feit dat de staat en het draagvermogen van plafonds/muren individueel zijn. Montagemateriaal kan worden gekozen al naar gelang het materiaal van plafond/muur. Raadpleeg een vakspecialist voor de keus van geschikt montagemateriaal. De installateur moet vaststellen of het plafond/de muur minstens vier keer van het gecombineerde gewicht van scherm/projector en steun kan dragen.</p> <p><b>Maximum gewicht scherm/projector: Short Throw Wall Mount : 12kg / 26.5 lb</b></p> <p>Voor de montage moeten ook de installatie- en gebruiksvorschriften voor het te monteren scherm/projector in acht worden genomen.</p>	<p><b>⚠ PL – Instrukcja montażu Ostrzeżenie</b></p> <p>Firma NEC Display Solutions of America, Inc nie odpowiada za prawidłowe przeprowadzenie montażu, które jest rzeczą niezwykle ważną. Nieprawidłowy montaż może spowodować obrażenia ciała oraz szkody rzeczowe. Firma NEC nie ponosi żadnej odpowiedzialności jakiegokolwiek rodzaju w przypadku nieprawidłowego zamontowania produktu.</p> <p>Ze względu na bezpieczeństwo nie załączamy żadnych elementów montażowych, ponieważ stan i nośność ściany/sufitu mogą być różne w indywidualnych przypadkach. Elementy montażowe należy dobrać odpowiednio do materiału, z którego wykonana jest ściana/sufit. W sprawie doboru odpowiednich elementów montażowych zasięgnij porady specjalisty lub specjalistycznego sklepu. Obowiązkiem instalatora jest upewnienie się, że ściana jest w stanie unieść ciężar cztery razy większy od łącznej masy ekranu i uchwyty.</p> <p><b>Maksymalna masa ekranu LCD/ekranu plazmowego montowanego na uchwycie Short Throw Wall Mount : 12kg / 26.5 lb</b></p> <p>Podczas montażu należy również postępować zgodnie z instrukcją instalacji i użytkowania samego ekranu LCD/ekranu plazmowego, który ma być zainstalowany/zamocowany.</p>
<p><b>⚠ RUS – Инструкция по монтажу Внимание</b></p> <p>Правильное монтирование продуктов - очень важный момент, за который NEC Display Solutions of America, Inc. несет ответственности. Неправильное монтирование может привести к ранению пользователя и повреждению оборудования. NEC не несет никакой ответственности за последствия неправильного монтирования продуктов. По причине безопасности в комплект не входят материалы для монтирования, поскольку качество стены/потолка и вес, который они способны выдержать, индивидуальны. Материалы для монтирования выбираются в соответствии с материалом стены/потолка. Обращайтесь за помощью к специалистам или в специализированные магазины при выборе подходящих материалов для монтирования. При установке продукта Вы обязаны проконтролировать, что стена может выдержать как минимум в четыре раза больше веса экрана с креплением.</p> <p><b>Максимальный вес LCD/плазменного экрана: Short Throw Wall Mount 12 кг / 26.5 фунтов</b></p> <p>При монтировании необходимо также ознакомиться с инструкцией по установке и эксплуатации LCD /плазменного экрана, который Вы планируете установить.</p>	<p><b>⚠ ARB – الترتيب طريقة عربي تحذير عربي</b></p> <p>مسؤوليات ضمن من ليس ولكنه الأهمية غاية في الصحيح الترتيب نا. NEC Display Solutions of America, Inc. الترتيب نا شرآة</p> <p>شراء فإن لذا، بالضرر الجهاز إصابة أو الأفراد إيذاء الى يويدد الخاطي NEC تخلي المنتوج لهذا الخاطي الترتيب عن المترتبة النتائج أفة عن الكامل مسؤوليتها البناء مواد وطبيعة نوعية نا حيث السلامة الأمن شرطو لمرآة المنتوج تثبيت خاصة مواد يا ترقق لا الجندار في المستخدمة طمق المنتوج تثبيت مواد بنفسه يختار نا المشتري على يتعين لذا، الأثقال تحمل على قدرتها في تتباين أولسوقف المقوم الجدر الطبيعية</p> <p>يقوم الذي الشخص عائق على ويقع هذا، المجال هذا في مختص محل وأ مختص شخص بمشور الاستعانة وا مسؤوليته المنتوج يترايب</p> <p>أولسولة الشاشة: نزو مجموع أضعاف أربعة تحمل على أولسوقف الجدر قدره ضمن شاشة لوزن الأقصى الحد LCD مع لاستخدام بلازما شاشة أو Short Throw Wall Mount. رطل 26.5 / 12 أغم و</p> <p>التثبيت وطريقة التثبيت موقع اختيار يخص فيما بشاشة الخاصة التثبيت تعليمات اتباع يجب</p>
<p><b>⚠ SE - Monteringsinstruktion Varning</b></p> <p>En korrekt montering är av största vikt och är inte NEC Display Solutions of America, Inc.s ansvarsområde. En felaktig montering kan resultera i person och sakskad. NEC friskriver sig från allt ansvar av vad slag det må vara om produkten monterats felaktigt. Av säkerhetsskäl bifogas inget monteringsmaterial då väggens/taketts beskaffenhet och bärförmåga är individuell. Monteringsmaterial väljs efter materialet i väggen/taket. Ta hjälp av en specialist eller fackhandel för val av lämpligt monteringsmaterial. Det är installatörens ansvar att säkerställa att väggen/taket kan bära minst fyra gånger den kombinerade vikten av skärm/projector och fäste.</p> <p><b>Maximum vikt på skärm/projector: Short Throw Wall Mount : 12kg / 26.5 lb.</b></p> <p>Vid montering ska även installations- och användarföreskrifter för själva skärmen/projectorn som skall placeras/fästas iaktas.</p>	<p><b>⚠ GR – Πληροφορίες συναρμολόγησης Προσοχή</b></p> <p>Η σωστή συναρμολόγηση - εγκατάσταση πρέπει να προσεχθεί ιδιαίτερα διότι η NEC Display Solutions of America, Inc. δεν έχει δυνατότητα να αναλάβει οποιαδήποτε ευθύνη. Ανασφαμένη συναρμολόγηση μπορεί να οδηγήσει σε ανθρώπινες και υλικές ζημιές. Η NEC δεν μπορεί να αναλάβει οποιαδήποτε ευθύνη σε περίπτωση λανθασμένης συναρμολόγησης - εγκατάστασης του προϊόντος.</p> <p>Για λόγους ασφαλείας δεν συμπεριλαμβάνονται υλικά εγκατάστασης, διότι τόσο η κατασκευή όσο και η αντοχή του τοίχου ή της οροφής δεν μπορεί να προκαθορισθεί. Για το λόγο αυτό τα υλικά αυτά πρέπει να προσαρμόζονται στα χαρακτηριστικά του τοίχου ή της οροφής και η επιλογή τους πρέπει να γίνεται από ειδικούς. Ο τεχνικός που θα προβεί στην εγκατάσταση πρέπει να υπολογίσει αν ο τοίχος ή η οροφή μπορούν να κρατήσουν τουλάχιστον το τετραπλάσιο βάρος της συσκευής που θα αναρτηθεί (τηλέωραση ή projector) και της βάσης.</p> <p><b>Μέγιστο βάρος για τηλεόραση/projector: Short Throw Wall Mount : 12kg / 26.5 lb.</b></p> <p>Κατά τη συναρμολόγηση πρέπει να ληφθούν υπόψη και η σχετικές οδηγίες που υπάρχουν στην προς ανάρτηση συσκευή.</p>





*NOTE: NEC Display Solutions of America, Inc. does not provide structural hardware or mounting instructions in regards to attaching the NPSTWM to a wall due to the many possible building codes that may need to be considered. Please follow your local building codes to determine the safest possible mounting solution.*

H: M5x20



x 4

I: M6x8



x 8

J: M4x25



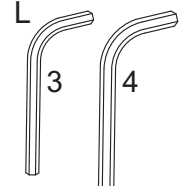
x 3

K: 6/15x14,5



x 3

L



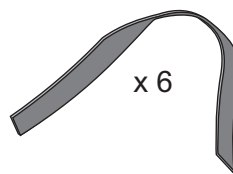
x 1

3

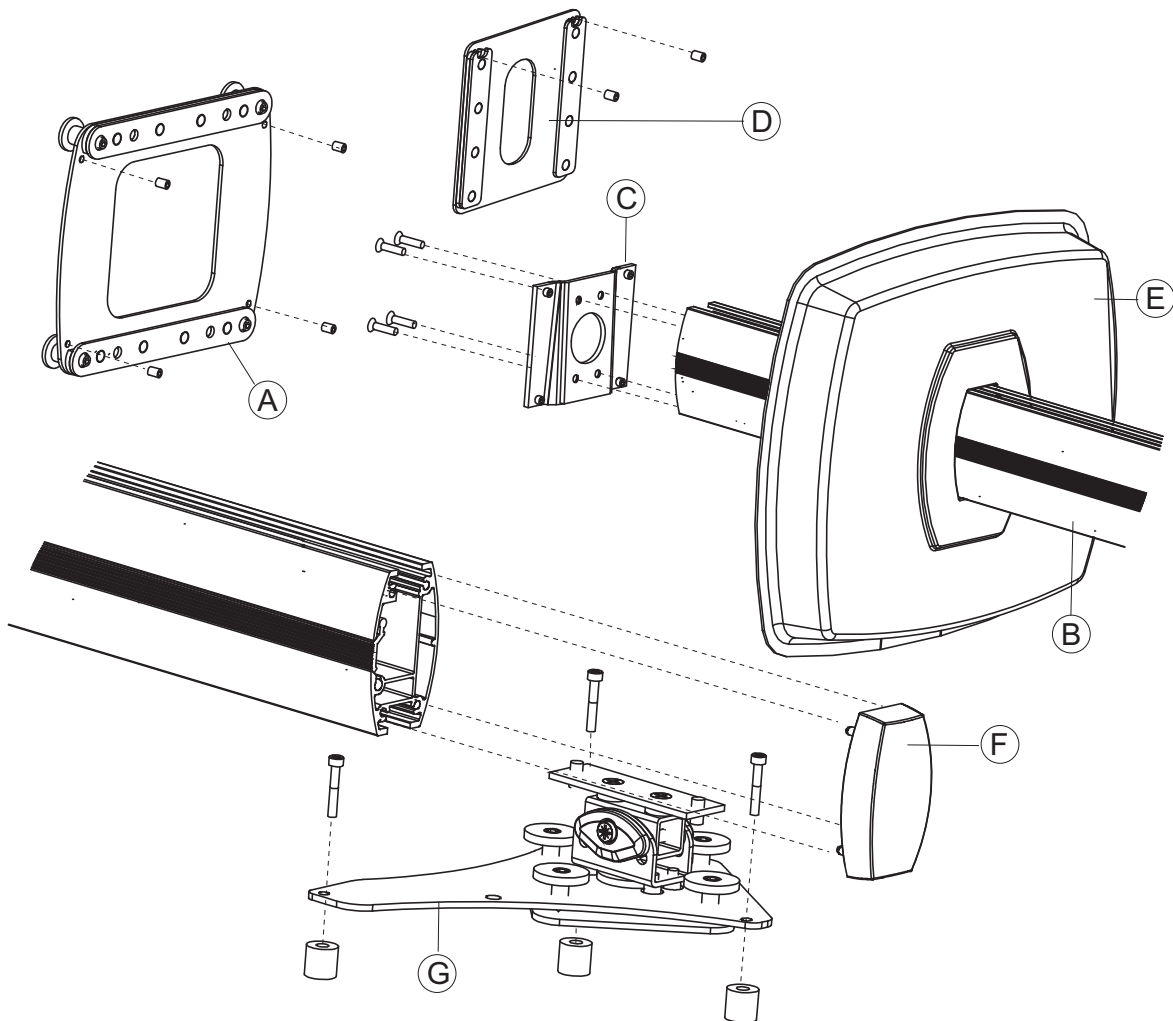
4

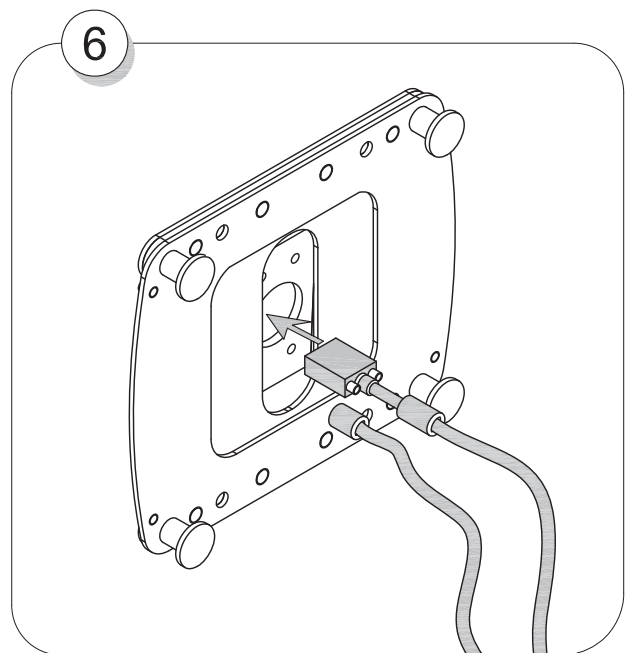
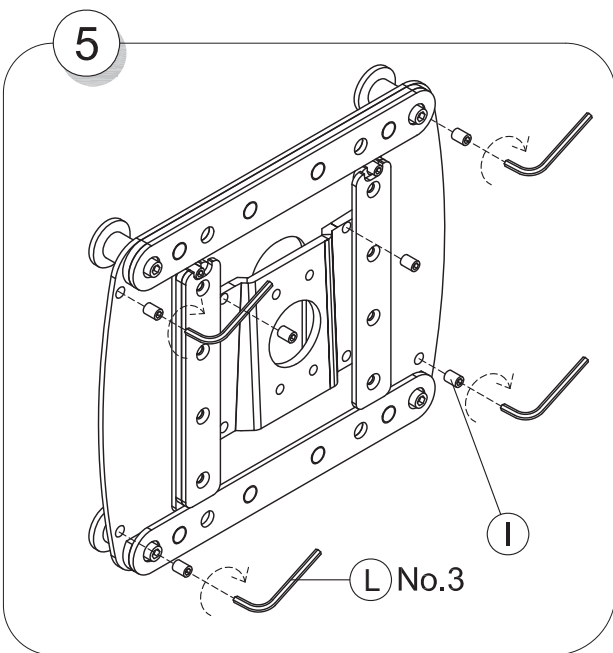
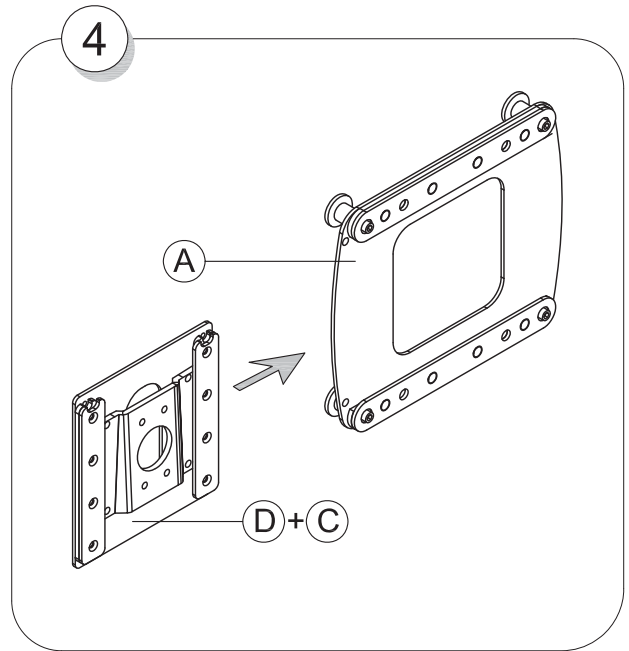
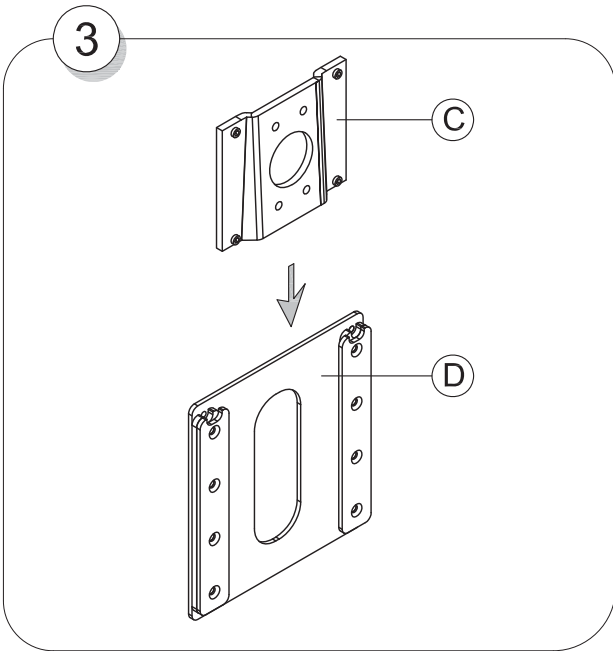
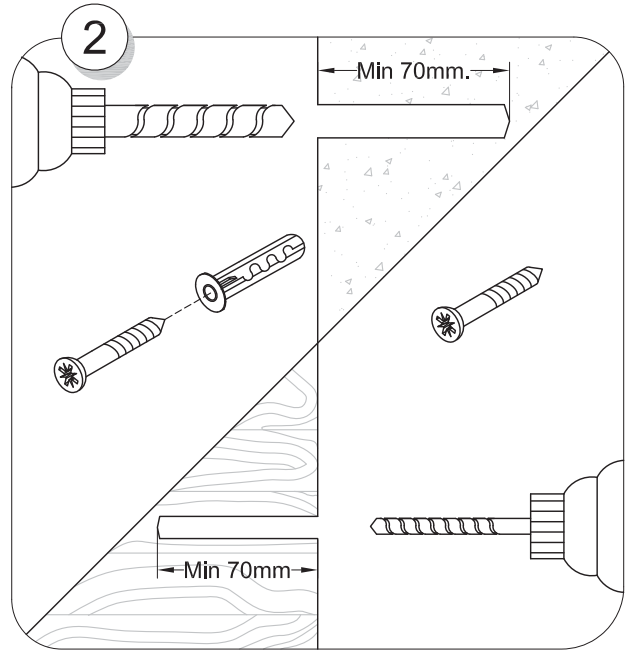
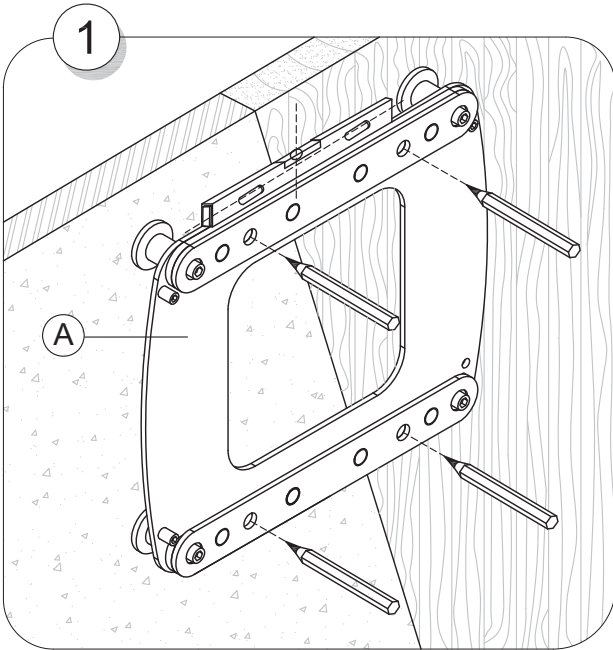
x 1

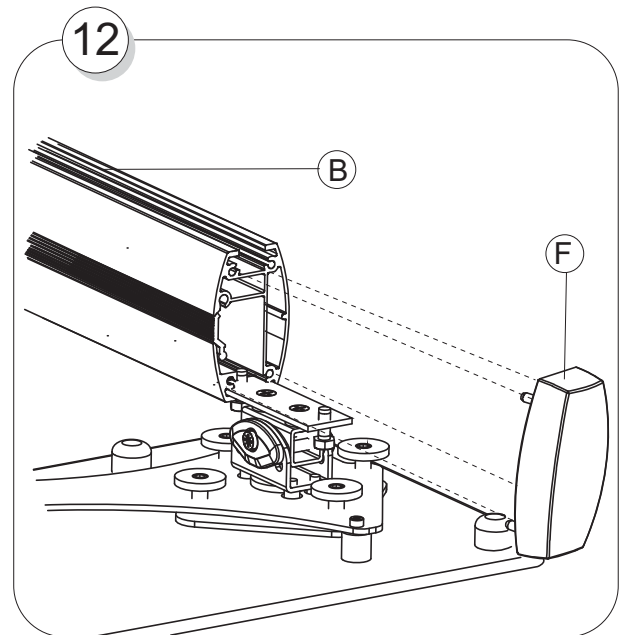
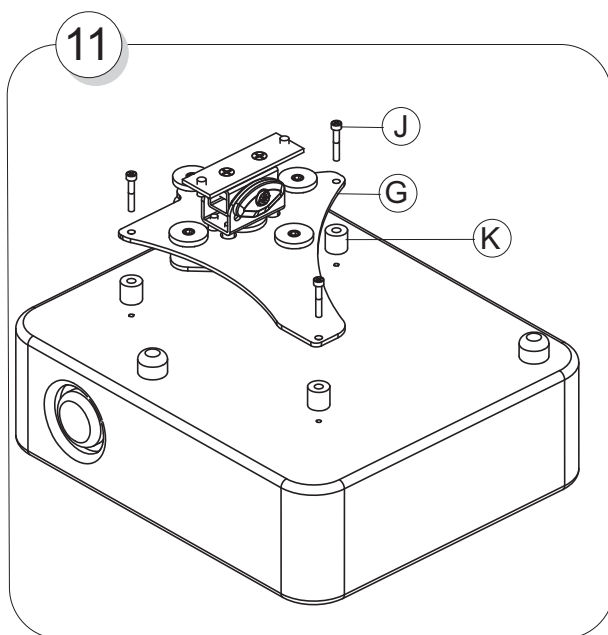
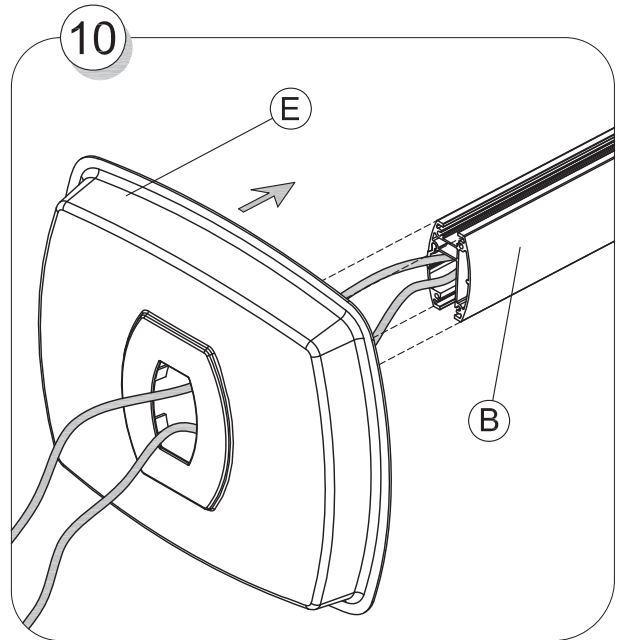
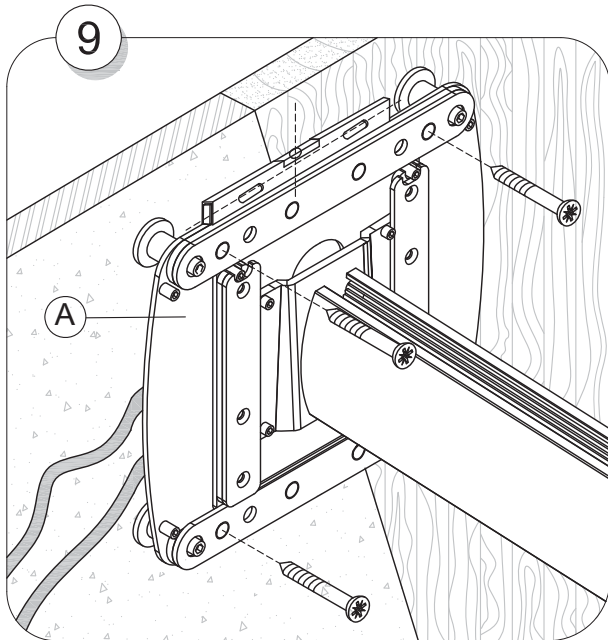
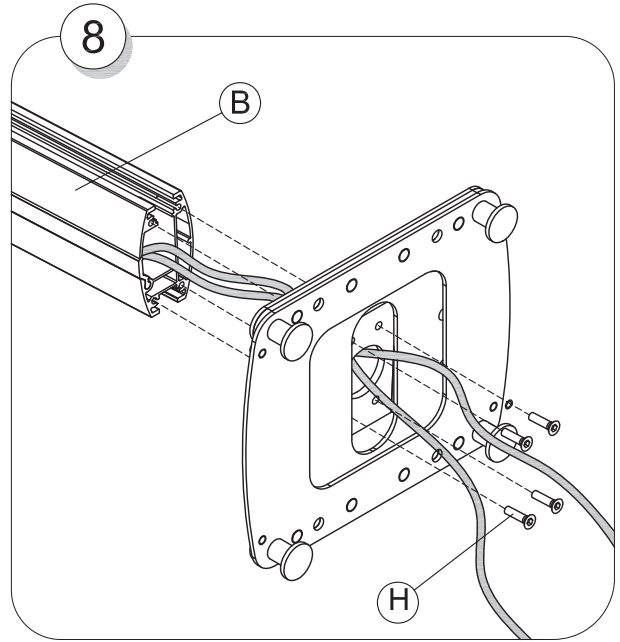
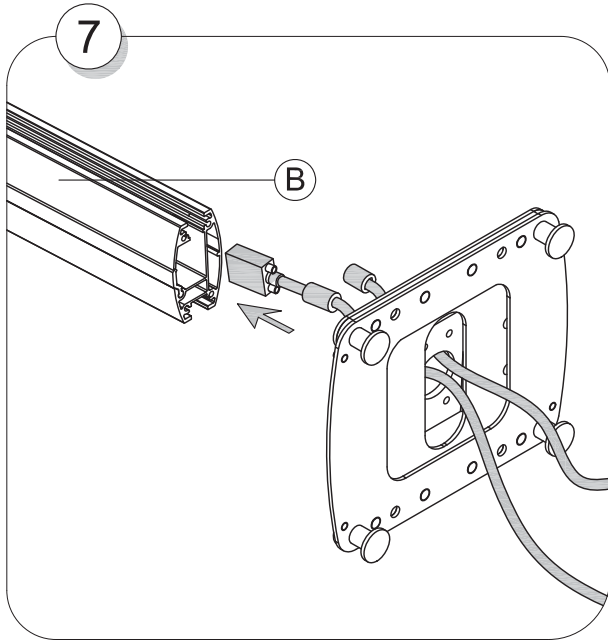
M

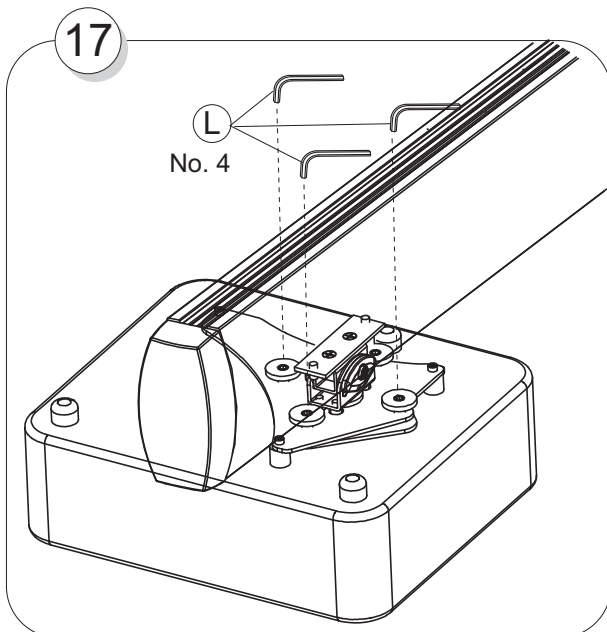
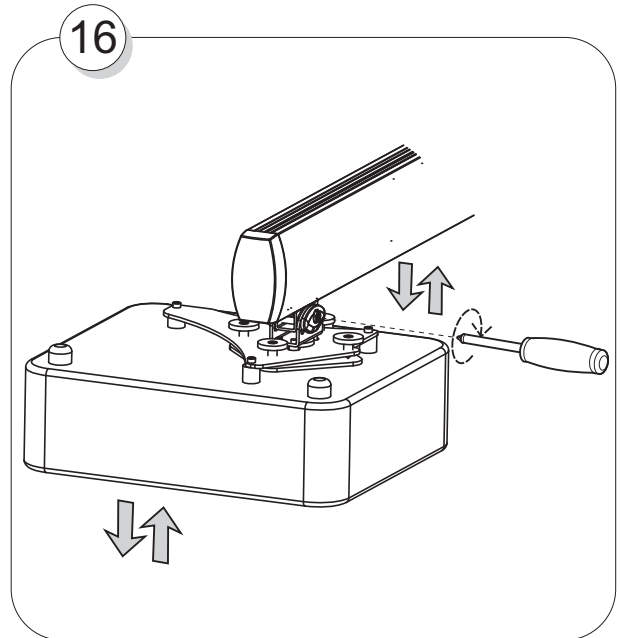
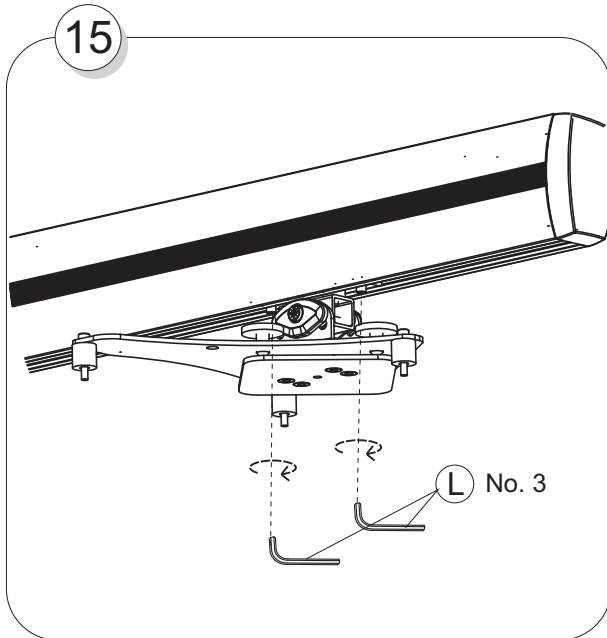
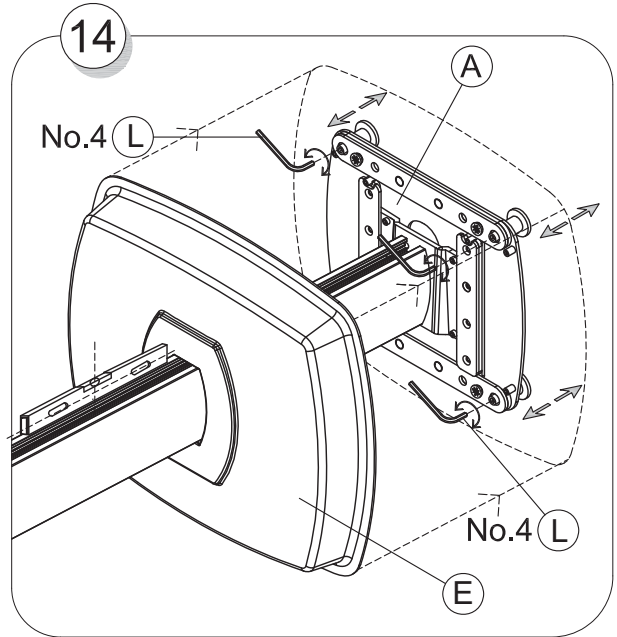
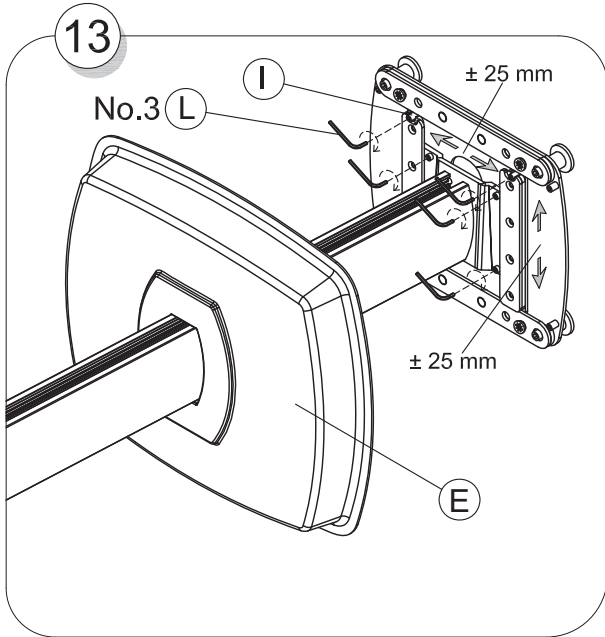


x 6









## Accessories (Not included)



*US Gypsum plate*



*US Stud plate*